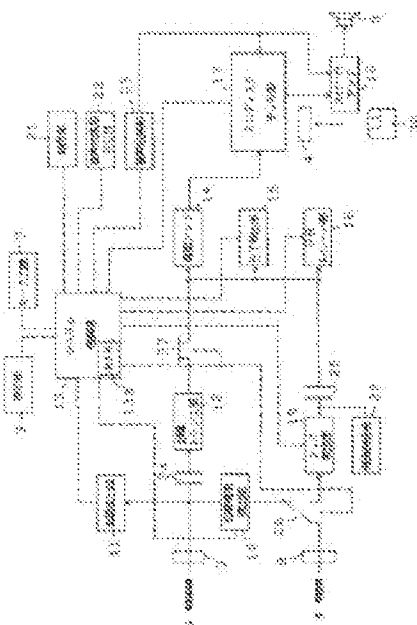


SPEECH RECORDING DEVICE

Patent number: JP8149226 (A)
Publication date: 1996-06-07
Inventor(s): SUZUKI KUNIHARU +
Applicant(s): SONY CORP +
Classification:
 - international: **G06F17/30; G11B27/00; G11B31/00; H04M11/10; G06F17/30; G11B27/00; G11B31/00; H04M11/10; (IPC1-7): G11B27/00; G11B31/00; H04M11/10**
 - european:
Application number: JP19940311340 19941122
Priority number(s): JP19940311340 19941122

Abstract of JP 8149226 (A)

PURPOSE: To facilitate the retrieval of a desired speech content at the time of reproduction by recording automatically a speech content of a telephone set, erasing the content when the storage is not required, storing the content as required and recording an explanation title of the speech content. **CONSTITUTION:** When a telephone set 8 reaches a talking state, a voice signal is amplified by an amplifier 14 and the amplified signal is fed to a mini-disk deck section 17 and a system control section 13 allows the signal to be recorded on a speech track of a mini-disk 30 automatically. When the speech is terminated, the control section 13 stops the recording of the deck section 17, opens a relay 27 and controls a relay 26 to connect the telephone set 8 and a hook detection section 19, and then the necessity of storage of the recording content so far is inquired by a voice synthesis section ROM 23. When discriminated to be required, a key button required for a key input section 2 is depressed and the control section 13 sets the recording state of an explanation item of the talking content to provide the output of a message from a speaker 5 that a title is to be spoken by hooking off the handset. When the handset of the telephone set 8 is hooked off and the explanation title of the speech content is spoken, the deck section 17 records the title as one item track of the disk 30.



Data supplied from the **espacenet** database — Worldwide

(19)日本国特許庁 (J P)

(12) 公開特許公報 (A)

(11)特許出願公開番号

特開平8-149226

(43)公開日 平成8年(1996)6月7日

(51)Int.Cl. ⁶	識別記号	庁内整理番号	F I	技術表示箇所
H04M 11/10				
G11B 27/00		D 9463-5D		
		P 9463-5D		
		9463-5D	G11B 27/00	D
審査請求 未請求 請求項の数7 FD (全29頁)				

(21)出願番号 特願平6-311340
 (22)出願日 平成6年(1994)11月22日

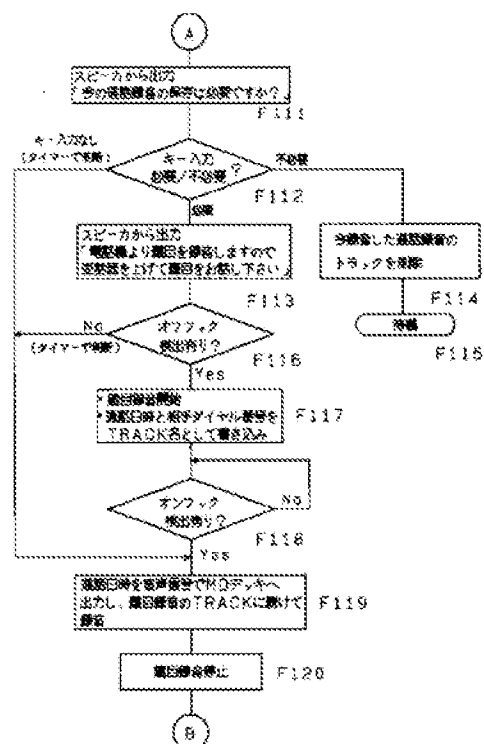
(71)出願人 000002185
 ソニー株式会社
 東京都品川区北品川6丁目7番35号
 (72)発明者 鈴木 邦治
 東京都品川区北品川6丁目7番35号 ソニ
 ー株式会社内
 (74)代理人 弁理士 藤 篤夫 (外1名)

(54)【発明の名称】 通話録音装置

(57)【要約】

【目的】 所望の通話内容を容易に検索することができる通話録音装置を提供する。

【構成】 電話装置の通話内容を自動的に録音し、通話後にその通話内容の保存の必要性を選択できるようにする。そして通話内容の保存が不必要であればその通話内容を消去するようにし、保存が必要であればその通話内容を保存すると共に通話内容を説明する題目を録音するようにする。これにより、再生時に題目の内容を聞くことで記録された通話内容の検索を行うことができる。



【特許請求の範囲】

【請求項1】 電話装置と一体又は別体に形成されて、電話回線と接続されるようになされた通話録音装置として、

音声データと、音声データを1つのデータ単位となるトラック毎に管理する管理情報が記録される記録媒体に対応して記録動作を実行することができる記録手段と、

前記電話装置による通話時に電話回線で伝送された音声信号を前記記録手段に供給して1つの通話トラックとして記録させるとともに、前記電話装置による通話終了後に入力された音声信号を、前記記録手段に供給して、前記通話時に記録した通話トラックのトラックナンバに連続するトラックナンバで題目トラックとして記録させることができる記録制御手段と、

を備えて構成されることを特徴とする通話録音装置。

【請求項2】 通話トラックの保存選択操作手段を備え、

前記記録制御手段は、電話装置による通話時の音声信号を通話トラックとして記録した後、前記保存選択操作手段により保存不要の操作がされた場合は、その通話トラックが消去された状態となるように記録媒体における管理情報を更新することができるように構成されたことを特徴とする請求項1に記載の通話録音装置。

【請求項3】 音声データと、音声データを1つのデータ単位となるトラック毎に管理する管理情報が記録される記録媒体に対応して再生動作を行なうことができる再生手段と、

題目トラックサーチ操作手段と、

前記題目トラックサーチ操作手段が操作された場合に、奇数トラックナンバのみのサーチ、もしくは偶数トラックナンバのみのサーチを行なうことで、記録媒体に記録されている通話トラック及び題目トラックのうち、題目トラックのみを選択して再生出力させることができる再生制御手段と、

を備えたことを特徴とする請求項1又は請求項2に記載の通話録音装置。

【請求項4】 前記記録制御手段は、通話トラックと題目トラックの記録を前記記録手段で実行させた後において、その通話トラックのトラックナンバと題目トラックのトラックナンバが入れ換え、題目トラックのトラックナンバが先のトラックナンバとなるように記録媒体における管理情報を更新することができるように構成されたことを特徴とする請求項1、請求項2、又は請求項3に記載の通話録音装置。

【請求項5】 前記記録制御手段は、通話トラックと題目トラックの記録を前記記録手段で実行させた後において、その通話トラックのトラックナンバと題目トラックのトラックナンバが入れ換え、題目トラックのトラックナンバが先のトラックナンバとなるようされた後、その題目トラックと通話トラックが連続されて1つのトラッ

クとして管理される状態となるように記録媒体における管理情報を更新することができることを特徴とする請求項1、請求項2、請求項3、又は請求項4に記載の通話録音装置。

【請求項6】 前記記録制御手段は、前記題目トラックとして、マイクロホン手段から入力された音声信号、音声合成手段より出力された通話日時に関する音声信号、音声合成手段より出力された通話相手先の電話番号に関する音声信号、の全部又は一部を記録内容として記録手段に供給することができるように構成されたことを特徴とする請求項1、請求項2、請求項3、請求項4、又は請求項5に記載の通話録音装置。

【請求項7】 前記記録制御手段は、前記題目トラックと前記通話トラックの一方又は両方に対応させて通話相手先の電話番号データを記録手段に供給し、前記題目トラックと前記通話トラックの一方又は両方に対応させた管理情報として記録媒体に記録させることができるように構成されたことを特徴とする請求項1、請求項2、請求項3、請求項4、請求項5、又は請求項6に記載の通話録音装置。

【発明の詳細な説明】

【0001】

【産業上の利用分野】本発明は電話回線に接続される電話機による通話を録音する通話録音装置に関するものである。

【0002】

【従来の技術】従来から電話機によって行われる通話を自動的に録音し、その通話内容を保存して残すことは例えば弁護士や会社役員等の職業では一般的に行われている。このような通話を録音する通話録音装置のシステムにはいくつかの種類があり、現在、広く用いられている方式は録音媒体にコンパクトカセットを用いた方式であるが、最近では記録媒体にミニディスクを用いた方式なども実現されている。

【0003】通話録音装置の録音媒体にミニディスクが用いられる理由としては、比較的長い録音時間を確保することが可能であると共に、コンパクトカセットではできなかったランダムクイックアクセス再生が可能であるなど、通話録音装置の記録媒体として適しているからである。

【0004】図17に上記したようなミニディスクを用いた通話録音装置のブロック図を示す。この図において、101は電話回線、102は電話機、103は着信検出部、104は回線電流検出部、105は回線トランス部、106は表示部、107はキー入力部、108はシステム制御部、109は通話アンプ、110はBT検出部、111はミニディスクデッキ部、112はスピーカアンプ、113はスピーカ、114はコンデンサである。

【0005】以下、この通話録音装置の動作を説明す

る。電話機等を用いて電話回線を介して通話を行う場合、こちらから相手に発信して通話状態になる場合と、相手から着信があってその着信に应答して通話状態となる場合がある。したがって、自動的に通話内容を録音するために、こちらから発信した場合と、相手から着信があった場合の両方の通話を録音する必要がある。

【0006】まず、こちらから相手に発信する場合、電話機102を発信のためオフフックすると、回線電流検出部104は回線に流れる回線電流を検出し、システム制御部108に発信状態になったことを伝える。そして、ユーザーが電話機102を操作することにより電話回線101に対して相手の電話番号が送出され、相手が応答すると電話回線101の極性が反転して相手が応答したことを伝えてくる。この極性の反転は回線電流検出部104で検出されてシステム制御部108へ伝えられ、システム制御部108は電話機102が通話状態になったと判断する。

【0007】一方、相手から着信があった場合は電話回線101を介して着信信号が供給され、電話機102が鳴音すると共に着信検出部103で着信信号が検出されてシステム制御部108に伝えられる。ここで電話機102で着信に应答すると回線に回線電流が流れ、回線電流検出部104はこの回線電流を検出してシステム制御部108に伝える。これにより、システム制御部108は電話機102が着信信号に应答して通話状態になったと判断する。

【0008】システム制御部108は電話機102が電話回線101を介して相手方と通話状態になったと判断するとミニディスクデッキ部111に録音を開始するように命令する。これによって、電話回線101を介して通話される音声信号は直流カットコンデンサ114で直流成分がカットされ、回線トランス部105を介して通話アンプ部109に入力される。そして、通話アンプ部109で増幅された音声信号はミニディスクデッキ部111に出力され、ミニディスクデッキ部111で記録媒体であるディスクに記録される。

【0009】そして、相手との通話が終了し電話機102をオンフックすると、回線電流検出部104は回線電流が流れなくなったことを検出してシステム制御部108へ伝える。これにより、システム制御部108は電話機102が通話を終了したと判断してミニディスクデッキ部111へ録音停止の命令を行い、ミニディスクデッキ部111は録音を停止する。

【0010】ところで、通話相手が一方的に通話をやめた場合でも、こちらの電話機102をオンフックしないと回線には回線電流が流れ続けるため、回線電流検出部104からシステム制御部108に検出信号の伝達が行われない。つまり、システム制御部108はまだ通話中と判断してミニディスクデッキ部111に録音停止の命令を行わないため、ミニディスクデッキ部111は録音

を継続したままとなってしまふ。

【0011】そこで、通話相手が一方的に電話機をオンフックした場合に電話回線101から送出されてくるビジートーン（以下、BTという）をBT検出部110で検出し、システム制御部108へBTを検出したことを伝えるようにする。これによってシステム制御部108は通話相手の電話機がオンフックされて通話が終了したと判断し、ミニディスクデッキ部111へ録音停止の命令を行い、ミニディスクデッキ部111は録音を停止するようにしている。このようにして、通話相手との通話内容は、一件の通話ごとにミニディスクデッキ111で記録媒体であるミニディスクに記録される。

【0012】また、上記したように録音された通話を再生する場合、キー入力部107に設けられている図示されていない、例えば『再生』のキーボタンを押下することにより、システム制御部108はミニディスクデッキ部111に再生を命令し、再生された音声信号はスピーカアンプ112で増幅されてスピーカ113から出力される。この場合、システム制御部108はミニディスクデッキ部111から現在再生しているトラック番号が出力され、表示部106で再生中のトラック番号を表示するようにしている。

【0013】また、現在再生しているトラックの次のトラックを再生する場合は、キー入力部107に設けられている図示されていない、例えば『NEXT』のキーボタンを押下することにより、システム制御部108はミニディスクデッキ部111に次のトラックの再生を命令し、次のトラックに録音されている通話内容を再生すると共に、表示部106には次のトラック番号が表示される。このようにしてミニディスクから通話内容が再生されることになる。

【0014】

【発明が解決しようとする課題】ところで、上記したようなミニディスクを記録媒体とする通話録音装置においては、以下のような問題点があった。まず、電話機102で通話した内容を自動的に次々とミニディスクに記録するため、間違い電話や特に保存の必要がない通話内容までも録音してしまい、限りあるミニディスクの記録可能時間を有効に利用することができなかった。

【0015】また、録音内容を再生する場合、聞きたい通話内容を検索するために最初のトラックから再生を行い、しばらくそのトラックに記録された通話内容を聞き続け、再生された通話内容が目的の通話内容かどうか判断する必要がある。また、再生された通話内容が目的の通話内容でなかった場合は次のトラックの再生を行い、目的の通話が見つかるまでこの操作を繰り返す必要があるが非常に面倒であった。

【0016】ここで、このような問題を解決する方法として記録された各通話内容のトラック毎にトラック名を付けるようにすることが考えられる。しかし、その都

度、手入力でトラック名を入力する必要があるため、時間がかかり非常に面倒な作業であった。

【0017】本発明はこのような問題点に鑑みてなされたもので、保存しておく必要のある通話内容のみを保存できるようにすると共に、所望の通話内容を容易に検索できる通話録音装置を提供することを目的とする。

【0018】

【課題を解決するための手段】上記目的を達成するため、電話装置と一体又は別体に形成されて電話回線と接続されるようになされた通話録音装置として、音声データと、音声データを1つのデータ単位となるトラック毎に管理する管理情報が記録される記録媒体に対応して記録動作を実行することができる記録手段と、電話装置による通話時に電話回線で伝送された音声信号を記録手段に供給して1つの通話トラックとして記録させるとともに、電話装置による通話終了後に入力された音声信号を記録手段に供給して通話時に記録した通話トラックのトラックナンバに連続するトラックナンバで題目トラックとして記録させることができる記録制御手段とで構成する。

【0019】請求項2にかかる手段として通話トラックの保存選択操作手段を備え、記録制御手段は、電話装置による通話時の音声信号を通話トラックとして記録した後、保存選択操作手段により保存不要の操作がされた場合は、その通話トラックが消去された状態となるように記録媒体における管理情報を更新することができるように構成する。

【0020】請求項3にかかる手段として音声データと、音声データを1つのデータ単位となるトラック毎に管理する管理情報が記録される記録媒体に対応して再生動作を行なうことができる再生手段と、題目トラックサーチ操作手段と、題目トラックサーチ操作手段が操作された場合に、奇数トラックナンバのみのサーチ、もしくは偶数トラックナンバのみのサーチを行なうことで、記録媒体に記録されている通話トラック及び題目トラックのうち、題目トラックのみを選択して再生出力させることができる再生制御手段とを備えている。

【0021】請求項4にかかる手段として記録制御手段は、通話トラックと題目トラックの記録を記録手段で実行させた後において、その通話トラックのトラックナンバと題目トラックのトラックナンバが入れ換え、題目トラックのトラックナンバが先のトラックナンバとなるように記録媒体における管理情報を更新することができるように構成する。

【0022】請求項5にかかる手段として記録制御手段は、通話トラックと題目トラックの記録を記録手段で実行させた後において、その通話トラックのトラックナンバと題目トラックのトラックナンバが入れ換え、題目トラックのトラックナンバが先のトラックナンバとなるようされた後、その題目トラックと通話トラックが連結さ

れて1つのトラックとして管理される状態となるように記録媒体における管理情報を更新することができるようにする。

【0023】請求項6にかかる手段として記録制御手段は、題目トラックとして、マイクロホン手段から入力された音声信号、音声合成手段より出力された通話日時に関する音声信号、音声合成手段より出力された通話相手先の電話番号に関する音声信号、の全部又は一部を記録内容として記録手段に供給することができるように構成する。

【0024】請求項7にかかる手段として記録制御手段は、題目トラックと通話トラックの一方又は両方に対応させて通話相手先の電話番号データを記録手段に供給し、題目トラックと通話トラックの一方又は両方に対応させた管理情報として記録媒体に記録させることができるように構成する。

【0025】

【作用】本発明によれば、保存選択操作手段で保存する必要のない通話トラックは記録媒体から消去するようにし、保存する必要のある通話トラックのみを記録するようにしているため、記録媒体の記録時間を有効に利用することができる。また、通話終了後に通話トラックと連続するトラックナンバに通話内容を説明する題目トラックを記録するようにし、再生時に題目トラックを検索することにより容易に所望の通話内容を探し出すことができる。また、通話トラックと題目トラックとの再生順が入れ替わるようにしたり、さらにこれを1つのトラックとしてまとめてしまうことで多様な使用性の良い使用が可能になる。

【0026】

【実施例】以下、本発明の実施例について説明する。図1は本発明の第1の実施例である通話録音装置の全体の概略図の一例を示したものである。この図において、1は通話録音装置本体、2はキー入力部、3は表示部、4はミニディスク(MD)の挿入口、5はスピーカー、6は電話回線、7は回線側モジュラ端子、8は電話機、9は電話機側モジュラ端子、30は記録媒体であるミニディスクである。

【0027】通話録音装置1には、回線側モジュラ端子7を介して電話回線6が接続されると共に、電話機側モジュラ端子9を介して電話機8が接続されている。また、通話録音装置1を運用する場合は、MDの挿入口4に記録媒体として録音可能なミニディスク30を挿入する。

【0028】図2は、通話録音装置1の具体的な構成例を示した図である。この図において、10は回線電流検出部、11は着信検出部、12は回線トランス部、13はシステム制御部、13aはRAM、14は通話アンプ、15はBT検出部、16はPBLレーバ部、17はミニディスクデッキ部、18はスピーカアンプ、19は

フック検出部、20は電流供給部、21は時計部、22は音声合成用ROM、23は音声合成部、24、25はコンデンサ、26、27はリレーをそれぞれ示している。

【0029】電話回線6は回線側モジュラ端子7を介して回線電流検出部10、着信検出部11、及びコンデンサ24を介して回線トランス部12に接続されている。また、電話機8は通常動作時は、電話側モジュラ端子9を介して、リレー26で回線電流検出部10に接続されている。つまり、待機状態及び通話状態時におけるリレー26は電話機8を回線電流検出部10に接続するように制御される。そして、通話終了後、録音された通話内容の題目を入力する場合に電話機8とフック検出部19とを接続するように制御される。

【0030】また、リレー27は通常動作時、回線トランス部12と通話アンプ14とを接続するようにオン状態に制御される。そして通話終了後、録音された通話内容の題目を入力する場合はオフ状態となるように制御される。

【0031】回線電流検出部10は電話機8をオフフックした場合、回線に流れる回線電流を検出してシステム制御部13に伝えると共に、電話回線6がダイヤルハルス回線の場合、発信時に電話機8から送出されるダイヤルハルス信号をシステム制御部13に伝える。着信検出部11は電話回線6を介して相手方から着信があった場合、電話回線6から供給される着信信号を検出してシステム制御部13に伝える。

【0032】通話アンプ14はコンデンサ24、回線トランス部12を介して通話時に入力される音声信号を増幅してミニディスクデッキ部17に供給すると共に、通話内容の題目を入力する場合は電話機8からフック検出部19、及びコンデンサ25を介して入力される音声信号を増幅してミニディスクデッキ部17に供給する。

【0033】BT検出部15は通話相手が一方的に通話を終了し電話機をオフフックした場合、電話回線6から送出されてくるビジートーン(BT)を検出してシステム制御部13に伝える。PBレシーバ部16は電話回線6がプッシュ回線の場合、こちらから発信時に電話機8から送出されるプッシュボタン(PB)信号を検出してシステム制御部13に伝える。

【0034】RAM13aはシステム制御部13に付加されている書き換え可能なメモリであり、通話開始時に時計部21より現在日時が入力され、こちらから発信した場合は相手先の電話番号、若しくは例えばISDN回線等を介して通話が行われた場合は着信した相手方の電話番号等を記憶する。

【0035】フック検出部19は題目を入力するためにユーザーが電話機8をオフフックしたことを検出してシステム制御部13に伝える。また、後述するが本実施例では通話終了後においてユーザーが電話機9を用いて通

話内容を示すような言葉を入力することができ、これが題目トラックとしてミニディスク30に記録できるようにしている。この題目を入力する際、リレー26が切り替わることによって電話機8に電話回線6より供給されていた動作電流が消滅するため、個の場合に電流供給部20は電話機8に動作電流を供給する。

【0036】スピーカアンプ18は音声合成部23、及びミニディスクデッキ部17から供給される音声信号を増幅してスピーカ5に出力し、スピーカ5はスピーカアンプ5から供給される音声信号を音声として出力する。また、音声合成部23にはシステム制御部13で音声合成ROM22から読み出されたデータが供給される。また、表示部3はシステム制御部13によって表示動作が実行され、キー入力部2の操作情報はシステム制御部13に供給される。

【0037】ここで、ミニディスクデッキ17の構成について図3で説明する。図3においては、ミニディスク30がMD挿入部4からローディングされた状態を模式的に示している。ディスク30はスピンドルモータ31により回転駆動される。32はディスク30に対して記録/再生時にレーザ光を照射する光学ヘッドであり、記録時には記録トラックをキュリー温度まで過熱するための高レベルのレーザ出力をなし、また再生時には磁気カー効果により反射光からデータを検出するための比較的 low レベルのレーザ出力をなす。

【0038】このため、光学ヘッド32はレーザ出力手段としてのレーザダイオード、側向ビームスプリックや対物レンズ等からなる光学系、及び反射光を検出するためのディテクタが搭載されている。対物レンズ33は2軸機構34によってディスク半径方向及びディスクに接離する方向に変位可能に保持されている。

【0039】また、48aは供給されたデータによって変調された磁界をミニディスクに印加する印加する磁気ヘッドを示し、ミニディスク30を挟んで光学ヘッド32と対向する位置に配置されている。光学ヘッド32、及び磁気ヘッド48aはスレッド機構35によりディスク半径方向に移動可能とされている。

【0040】再生動作によって、光学ヘッド32によりミニディスク30から検出された情報はRFアンプ36に供給される。RFアンプ36は供給された情報の演算処理により、再生RF信号、トラッキングエラー信号、フォーカスエラー信号、グループ情報(ミニディスク30にプリグループ(ウォブリンググループ)として記録されている絶対位置情報)等を抽出する。そして、抽出された再生RF信号はデコード部37に供給される。また、トラッキングエラー信号、フォーカスエラー信号はサーボ回路38に供給され、グループ情報はアドレスデコード部39に供給される。そして、アドレスデータとしてデコードされ、例えばマイクロコンピュータによって構成されるコントローラ40に供給される。

【0041】サーボ回路38は供給されたトラッキングエラー信号、フォーカスエラー信号や、コントローラ40からのトラックジャンプ指令、アクセス指令、スピンドルモータ31の回転速度検出情報等により各種サーボ駆動信号を発生させ、2軸機構34及びスレッド機構35を制御してフォーカス及びトラッキング制御をなし、またスピンドルモータ31を一定線速度(CLV)に制御する。

【0042】再生RF信号はデコーダ部37でEFM復調、ACIRC等のデコード処理された後、メモリコントローラ41によって一旦バッファRAM42に書き込まれる。バッファRAM42に書き込まれたデータは、所定の転送レートで順次読み出され、デコーダ部43に供給される。そして、音声圧縮処理に対するデコード処理が施され量子化16ビットのデジタル信号とされる。出力されたデジタル信号は、D/A変換器44によってアナログ信号とされ端子45に供給され、再生音声信号として出力される。

【0043】一方、ミニディスク30に対して記録動作が実行される際には、通話アンプ14若しくは音声合成部23から入力されるアナログ信号が入力端子47a、47bに供給される。そして、A/D変換器46において44.1KHz サンプリング、量子化16ビットのデジタルデータとされた後、エンコーダ/デコーダ部43に供給される。

【0044】エンコーダ/デコーダ部43では入力されたデジタル音声信号に対して、変形DCT処理による音声圧縮エンコードを施す。エンコーダ/デコーダ部43によって圧縮された記録データはメモリコントローラ41によって一旦バッファRAM42に書き込まれ、また所定タイミングで読み出されてエンコーダ/デコーダ部37に送られる。そしてエンコーダ/デコーダ部37でACIRCエンコード、EFM変調等のエンコード処理された後、磁気ヘッド駆動回路48供給される。

【0045】磁気ヘッド駆動回路48はエンコード処理された記録データに応じて、磁気ヘッド48aに磁気ヘッド駆動信号を供給する。つまりミニディスク30に対して磁気ヘッド48aによるN又はSの磁界印加を実行させる。また、このときシステムコントローラ40は光学ヘッド32に対して、記録レベルのレーザ光を出力するように制御信号を供給する。

【0046】ミニディスク30に対して記録/再生動作を行なう際には、ミニディスク30に記録されている管理情報、即ちP-TOC(プリマスタードTOC)、U-TOC(ユーザーTOC)は、バッファRAM42に読み込まれて保持される。例えばディスク装填時にこの読み出しが行なわれる。このためバッファRAM42は、上記した記録データ/再生データのバッファエリアと、管理情報を保持するエリアが分割設定されている。

【0047】そして、さらにコントローラ40はバッファRAM42から、さらにP-TOC、U-TOCのうち必要な情報をS-RAM40aに読み込み、この情報に応じてミニディスク30上の記録可能な領域や、再生すべきトラックのアドレスを判別して、各種制御を行なうことになる。

【0048】また、U-TOCはデータの記録や消去に応じて編集されて書き換えられるものであるが、コントローラ40は記録/消去動作のたびにこの編集処理をS-RAM40aに記憶されたU-TOC情報に対して行ない、その書換動作に応じて所定のタイミングでバッファRAM42上のU-TOCを書き換え、さらにそのバッファRAM42上のU-TOCをディスク30のU-TOCエリアに記録するようにしている。

【0049】ここで、U-TOC内には、ミニディスク30に記録されている各トラックのアドレスを管理するセクターと、各トラックについての名称(トラックネーム)を記憶するセクターが設けられている。これらのセクターについて説明する。

【0050】図12はU-TOCセクター0のフォーマットを示しており、これはユーザーが録音を行なった通話や新たに通話が録音可能な未記録エリア(フリーエリア)についての管理情報が記録されているデータ領域とされる。例えばミニディスク30に或る音声の録音を行なおうとする際には、コントローラ40はU-TOCセクター0の情報からディスク上のフリーエリアを探し出し、ここに音声データを記録していく。また、再生時には再生すべき音声トラックが記録されているエリアをU-TOCから判別し、そのエリアにアクセスして再生動作を行なう。

【0051】なお、U-TOCについてはセクター0~セクター7が設けられている。セクター1、セクター2、及びセクター4については後述するが、他のセクターについては本発明と直接関係ないので説明を省略する。

【0052】図12に示すU-TOCセクター0には、まず同期パターン及びクラスタアドレスが記録されたヘッダが設けられ、続いて所定アドレス位置に、メーカーコード、モデルコード、最初のトラックのトラックナンバ(First TNO)、最後のトラックのトラックナンバ(Last TNO)、セクター使用状況(Used sectors)、ディスクシリアルナンバ、ディスクID等のデータが記録される。さらに、音声記録されているトラックの領域やフリーエリア等を後述する管理テーブル部に対応させることによって識別するため、対応テーブル指示データ部として各種のテーブルポインタ(P-DFA、P-EMPTY、P-FRA、P-TNO1~P-TNO255)が記録される領域が用意されている。

【0053】そして対応テーブル指示データ部のテーブルポインタ(P-DFA~P-TNO255)に対応させることになる

管理テーブル部として(01h)～(FFh)までの255個のパーツテーブルが設けられ、それぞれのパーツテーブルには、或るパーツについて起点となるスタートアドレス、終端となるエンドアドレス、そのパーツのモード情報(トラックモード)が記録されている。さらに各パーツテーブルで示されるパーツが他のパーツへ続いて連結される場合があるため、その連結されるパーツのスタートアドレス及びエンドアドレスが記録されているパーツテーブルを示すリンク情報が記録できるようになされている。なお、パーツとは時間的に連続したデータが物理的に連続して記録されているトラック部分のことをいう。

【0054】ミニディスクシステムでは、1つの音声プログラムのデータをディスク上で物理的に不連続に、即ち複数のパーツにわたって記録されていてもパーツ間でアクセスしながら再生していくことにより再生動作に支障はない。このため録音可能エリアの効率使用等の目的から、複数パーツにおいて記録が行なわれる場合もある。そのため、リンク情報が設けられ、各パーツテーブルに与えられたナンバ(01h)～(FFh)によって、連結すべきパーツテーブルを指定することによってパーツテーブルが連結できるようになされている。なお、リンク情報は、実際には所定の演算処理によりU-TOCセクター0内のバイトポジションとされる数値で示される。

【0055】つまりU-TOCセクター0における管理テーブル部においては、1つのパーツテーブルは1つのパーツを表現しており、例えば3つのパーツが連結されて構成される音声プログラム(トラック)についてはリンク情報によって連結される3つのパーツテーブルによって、その各パーツ位置の管理がなされる。

【0056】U-TOCセクター0の管理テーブル部における(01h)～(FFh)までの各パーツテーブルは、対応テーブル指示データ部におけるテーブルポインタ(P-DFA, P-EMPTY, P-FRA, P-TN01～P-TN0255)によって、以下のようにそのパーツの内容が示される。

【0057】テーブルポインタP-DFAは光磁気ディスク上の欠陥領域に付いて示しており、傷などによる欠陥領域となるトラック部分(＝パーツ)が示された1つのパーツテーブル又は複数のパーツテーブル内の先頭のパーツテーブルを指定している。つまり、欠陥パーツが存在する場合はテーブルポインタP-DFAにおいて(01h)～(FFh)のいずれかが記録されており、それに相当するパーツテーブルには、欠陥パーツがスタート及びエンドアドレスによって示されている。また、他にも欠陥パーツが存在する場合は、そのパーツテーブルにおけるリンク情報として他のパーツテーブルが指定され、そのパーツテーブルにも欠陥パーツが示されている。そして、さらに他の欠陥パーツがない場合はリンク情報は例えば『(00h)』とされ、以降リンクなしとされる。

【0058】テーブルポインタP-EMPTYは管理テーブル

部における1又は複数の未使用のパーツテーブルの先頭のパーツテーブルを示すものであり、未使用のパーツテーブルが存在する場合は、テーブルポインタP-EMPTYとして、(01h)～(FFh)のうちのいずれかが記録される。未使用のパーツテーブルが複数存在する場合は、テーブルポインタP-EMPTYによって指定されたパーツテーブルからリンク情報によって順次パーツテーブルが指定されていき、全ての未使用のパーツテーブルが管理テーブル部上で連結される。

【0059】テーブルポインタP-FRAは光磁気ディスク上のデータの書込可能なフリーエリア(消去領域を含む)について示しており、フリーエリアとなるパーツが示された1又は複数のパーツテーブル内の先頭のパーツテーブルを指定している。つまり、フリーエリアが存在する場合はテーブルポインタP-FRAにおいて(01h)～(FFh)のいずれかが記録されており、それに相当するパーツテーブルには、フリーエリアであるパーツがスタート及びエンドアドレスによって示されている。また、このようなパーツが複数個有り、つまりパーツテーブルが複数個有る場合はリンク情報により、リンク情報が『(00h)』となるパーツテーブルまで順次指定されている。

【0060】図13にパーツテーブルにより、フリーエリアとなるパーツの管理状態を模式的に示す。これはパーツ(03h)(18h)(1Fh)(2Bh)(E3h)がフリーエリアとされている時に、この状態がテーブルポインタP-FRAに引き続きパーツテーブル(03h)(18h)(1Fh)(2Bh)(E3h)のリンクによって表現されている状態を示している。なお、上記した欠陥領域や、未使用パーツテーブルの管理形態もこれと同様となる。

【0061】ところで、全く音声プログラム等の音声データの記録がなされておらず欠陥もない光磁気ディスクであれば、テーブルポインタP-FRAによってパーツテーブル(01h)が指定され、これによってディスクのレコーダユーザーエリアの全体がフリーエリアであることが示される。そして、この場合残る(02h)～(FFh)のパーツテーブルは使用されていないことになるため、上記したテーブルポインタP-EMPTYによってパーツテーブル(02h)が指定され、また、パーツテーブル(02h)のリンク情報としてパーツテーブル(03h)が指定され、というようにパーツテーブル(FFh)まで連結される。この場合パーツテーブル(FFh)のリンク情報は以降連結なしを示す『(00h)』とされる。

【0062】なお、このときパーツテーブル(01h)については、スタートアドレスとしてはディスク上のユーザー記録可能領域のスタートアドレスが記録され、またエンドアドレスとしてはリードアウトスタートアドレスの直前のアドレスが記録されることになる。

【0063】テーブルポインタP-TN01～P-TN0255は、ミニディスク30に記録された音声プログラムとなるトラックについて示しており、テーブルポインタP-TN01では

第1トラックのデータが記録された1又は複数のパーツのうちの時間的に先頭となるパーツが示されたパーツテーブルを指定している。

【0064】例えば第1トラックがディスク上でトラックが分断されずに1つのパーツで記録されている場合は、その第1トラックの記録領域はテーブルポインタP-TN01で示されるパーツテーブルにおけるスタート及びエンドアドレスとして記録されている。

【0065】また、例えば第2トラックがディスク上で複数のパーツに離散的に記録されている場合は、そのトラックの記録位置を示すため各パーツが時間的な順序に従って指定される。つまり、テーブルポインタP-TN02に指定されたパーツテーブルから、さらにリンク情報によって他のパーツテーブルが順次時間的な順序に従って指定されて、リンク情報が『(00h)』となるパーツテーブルまで連結される(上記、図13と同様の形態)。このように例えば第2トラックを構成するデータが記録された全パーツが順次指定されることにより、第2トラックの再生時に光学ヘッド32のアクセスによって、離散的なパーツから連続的な音声情報を再生できる。

【0066】次に、図14にU-TOCセクター1のフォーマットを示す。このセクターは録音された各トラックにトラックネームをつけたり、ディスクタイトルをつける場合に、入力された文字情報を記録するデータ領域とされる。

【0067】このU-TOCセクター1には、記録された各トラックに相当する文字スロット指示データ部としてスロットポインタP-TNA1~P-TNA255が用意され、またこのスロットポインタP-TNA1~P-TNA255によって指定される文字スロット部が1単位8バイトで255単位のスロット(01h)~(FFh)として用意されており、上述したU-TOCセクター0とほぼ同様の形態で文字データを管理する。

【0068】スロット(01h)~(FFh)にはディスクタイトルやトラックネームとしての文字情報がアスキーコードで記録される。なお、スロット(01h)の前の8バイトはディスクネームの専用エリアとされている。

【0069】そして、例えばスロットポインタP-TNA1によって指定されるスロットには第1トラックに対応してユーザーが入力した文字が記録されていることになる。また、スロットがリンク情報によりリンクされることで、1つのトラックに対応する文字入力は7バイト(7文字)より大きくなってでも対応できる。なお、このU-TOCセクター1でもスロットポインタP-EMPTYは使用していないパーツテーブルを管理するものである。

【0070】図15はU-TOCセクター2のフォーマットを示しており、主にユーザーが録音を行なった通話の録音日時を記録するデータ領域とされる。

【0071】このU-TOCセクター2には、記録された各通話に相当する日時スロット指示データ部としてス

ロットポインタP-TRD1~P-TRD255が用意され、またこのスロットポインタP-TRD1~P-TRD255によって指定される日時スロット部が用意される。日時スロット部には1単位8バイトで255単位のスロット(01h)~(FFh)が形成されており、上述したU-TOCセクター0とほぼ同様の形態で日時データを管理する。

【0072】スロット(01h)~(FFh)には通話(トラック)の録音日時が6バイトで記録される。6バイトはそれぞれ1バイトずつ、年、月、日、時、分、秒に相当する数値が記録される。また、残りの2バイトはメーカーコード及びモデルコードとされ、その通話を録音した記録装置の製造者を示すコードデータ、及び録音した記録装置の機種を示すコードデータが記録される。なお、スロット(01h)の前の8バイトのスロットはディスクに対しての録音日時データのためのエリアとされている。

【0073】例えばディスクに通話が第1番目としてが録音されると、スロットポインタP-TRD1によって指定されるスロットにはその録音日時及び録音装置のメーカーコード、モデルコードが記録される。録音日時データは通話録音装置1の内部時計を参照して自動的に記録されることになる。

【0074】なお、このU-TOCセクター2でもスロットポインタP-EMPTYは使用していないスロットを管理するものである。使用されていないスロットについては、モデルコードに代えてリンク情報が記録されており、スロットポインタP-EMPTYを先頭に各未使用のスロットがリンク情報でリンクされて管理されている。

【0075】図15はU-TOCセクター4のフォーマットを示している。このセクターはセクター2と同様に、ユーザーが録音を行なった通話に題目をつけたり、ディスクタイトルをつける場合に、入力された文字情報を記録するデータ領域とされるが、ここでは漢字や欧州文字に対応するコードデータが記録される。

【0076】このU-TOCセクター4の文字情報の管理は、セクター1と同様に文字スロット指示データ部としてスロットポインタP-TNA1~P-TNA255及びスロットポインタP-TNA1~P-TNA255によって指定される255単位のスロット(01h)~(FFh)によって行なわれる。ただし、このセクターではキャラクタコード(char code)として使用する文字コードの属性が記録される。また、このU-TOCセクター4でもスロットポインタP-EMPTYは使用していないスロットをリンク形態で管理するものである。

【0077】以上のようなU-TOC領域を備えたミニディスク30を記録媒体として用いた場合の通話録音装置1の動作について図6~図9に示すフローチャートを参照して説明する。

【0078】まず、図2に示す通話録音装置1の録音動作について図6を参照して説明する。電話機8を用いて電話回線6を介して通話を行う場合、こちらから相手に

発信して通話状態になる場合と相手から着信があってその着信に反応して通話状態となる場合がある。したがって、自動的に通話内容を録音するためには、こちらから発信した場合と相手から着信があった場合との通話を録音する必要がある。

【0079】まず、こちらから発信して通話内容の録音を開始されるまでの動作について説明する。電話機8を発信のためオフフックすると回線電流検出部10は回線に回線電流が流れたことを検出して、システム制御部13に発信状態になったことを伝える(F101, F102, F104)。そして、システム制御部13は電話機8で送出される信号がダイヤルパルス信号かプッシュボタン信号(PB信号)かを認識するために回線電流検出部10とPBレシーバ部16を監視する。

【0080】例えば、電話回線6がダイヤルパルス回線であれば、電話機8はダイヤルパルス信号を送出するため、このダイヤルパルス信号を回線電流検出部10で検出してシステム制御部13へ伝え、RAM13aに記憶する。一方、電話回線6がプッシュボタン回線であれば、電話機8から送出されるプッシュボタン信号をPBレシーバ部16で検出してシステム制御部13に伝えRAM13aに記憶する(F105)。

【0081】そして、電話回線8を介してダイヤル信号が送出され、相手が応答すると電話回線6の極性が反転して相手が応答したことを伝えてくる。この極性反転は回線電流検出部10で検出されてシステム制御部13へ伝えられ、システム制御部13は電話機8が通話状態になったと判断する(F106)。この時、システム制御部13は時計部21から現在日時をRAM13aに記憶させる。

【0082】一方、相手から着信があった場合、電話回線6から着信信号が到達すると、この着信信号は回線電流検出部10を介して電話機8に印加され、電話機8が鳴音すると共に着信検出部11で検出されてシステム制御部13に着信が伝えられる(F101, F102)。

【0083】ここで、電話機8でこの着信に反応すると、つまり電話機8をオフフックすると回線に回線電流が流れる。そして、この回線電流を回線電流検出部10で検出してシステム制御部13へ伝えることにより、システム制御部13は電話機8が通話状態になったと判断する(F103)。そして、例えばISDN回線等で相手先の電話番号等の情報が供給された場合、システム制御部13は相手先のダイヤル番号を検出して、検出したダイヤル番号をRAM13aに記憶する(F129)。なおこの時、時計部21から供給される日時もRAM13aに記憶される。

【0084】上記したようにシステム制御部13は電話機8が通話状態になったと判断すると、通話内容の録音を行うためにミニディスクデッキ部17に録音を行うよう命令すると共に、RAM13aに記憶していた通話録

音を開始した現在日時をミニディスク17のバッファRAM42に保持されているU-TOCセクター2に対して書き込み、また相手先電話番号をトラック名としてバッファRAM42上でU-TOCセクター1にASCIIコードで書き込むよう命令する(F107)。

【0085】そして、ミニディスク30に記録される音声信号はコンデンサ24、回線トランス12、及びリレー27を介して通話アンプ14に供給される。供給された音声信号は通話アンプ14で増幅されてミニディスクデッキ部17に供給され、通話の内容は自動的にミニディスク30に1つのトラックとして記録されていくことになる。

【0086】また、通話が終了して電話機8をオフフックすると、回線電流検出部10は回線に回線電流が流れなくなったことを検出してシステム制御部13へ伝える(F108)。すると、システム制御部13は通話が終了したと判断して、ミニディスクデッキ部17へ録音停止を命令し、ミニディスクデッキ部17は録音動作を停止する(F110)。

【0087】ところで、通話相手が一方的に通話をやめた場合、電話機8をオフフックしないと回線には回線電流が流れ続けるため、システム制御部13は通話中と判断してしまう。このため、システム制御部13からミニディスクデッキ部17に録音動作の停止の命令が伝達されず、ミニディスクデッキ部17は録音を継続したままとなる。

【0088】そこで、通話相手が一方的に電話機をオフフックした場合は電話回線6を介して送出されてくるビジートーン(BT)をBT検出部15で検出してシステム制御部13へビジートーンを検出したこと伝えるようにする(F109)。これにより、システム制御部13は通話が終了したと判断して、ミニディスクデッキ部17へ記録停止の命令を行いミニディスクデッキ部17は録音を停止する(F110)。ステップF110の記録停止処理としてはミニディスク30に対する記録動作を停止させると共に、その時点でそのトラックのアドレス(スタートアドレス及びエンドアドレス)が確定することに応じて、そのトラックに対してバッファRAM42におけるU-TOCセクター0の更新を行うことになる。

【0089】これにより、録音される通話内容は1通話ごとにミニディスク30の1つのトラックとして記録されることになる。なお、録音動作等に応じてバッファRAM42上で更新されたU-TOCデータはディスクインジェクト時などにおいてミニディスク30に記録し、ミニディスク30上でU-TOCデータが更新されるようにしている。

【0090】次に、通話終了後の動作を図7、及び図8に示すフローチャートを参照して説明する。システム制御部13は通話が終了したと判断すると、図6のステップF110の処理後、図7のステップF111に進み

レー27をオフ状態に制御すると共に、リレー26を制御して電話機8とフック検出部19とを接続する。

【0091】そして、今まで録音した通話内容の保存の必要性をユーザーに問うために音声合成用ROM22から音声合成用のデータを読みだし音声合成部23へ出力する。このデータにより音声合成部23で合成された音声はスピーカアンプ18を介してスピーカ5から例えば「今の通話録音の保存は必要ですか?」と出力される(F111)。

【0092】ここで、ユーザーはこの音声メッセージにしたがって今まで録音した通話内容の保存が不必要と判断した場合、図4に示すような通話録音装置1のキー入力部2の『不必要』のキーボタン32を押下する(F112)。この情報はキー入力部2からシステム制御部13へ伝えられ、システム制御部13は『不必要』のキーボタン32が押下されたと認識すると、今までの通話内容が記録された1トラックを消去するようにミニディスクデッキ部17へ命令し、ミニディスクデッキ部17はミニディスク30のトラックを削除する(F114)。つまり、バッファRAM42上で、そのトラックが消去されるようにU-TOCデータを更新する。

【0093】そして、システム制御部13はリレー27をオン状態にすると共に、リレー26を電話機8と回線電流検出部10とを接続するように制御して再び待機状態に戻ることになる(F115)。

【0094】このように一度ミニディスク30に記録された通話内容をユーザーの判断によって削除できるようにされているため、そのミニディスクには不必要な通話が存在しなくなり、限りあるミニディスクの記録時間を有効に活用することが可能となる。

【0095】一方、利用者が今まで録音していた通話内容を必要と判断した場合、図4に示すキー入力部2の『必要』のキーボタン31を押下する(F112)。この情報はキー入力部2からシステム制御部13へ伝えられシステム制御部13で『必要』のキーボタン31が押下されたと認識すると通話内容の説明をするための題目の録音を行う状態になる。

【0096】この場合、システム制御部13は今まで録音した通話内容の題目の録音を行うようにユーザーに対して指示するため、音声合成用ROM22から題目の録音を呼びかける音声合成用のデータを読みだし音声合成部23へ出力する。このデータにより音声合成部23で音声合成され、スピーカアンプ18を介してスピーカ5から例えば「電話機より題目を録音しますので受話器を上げて題目をお話し下さい」と出力される(F113)。

【0097】そして、ユーザーが上記したような音声にしたがって題目を録音するため電話機8をオフフックすると、フック検出部19はオフフックしたことを検出してシステム制御部13に伝える(F116)。なお、この場合の電話機8の動作電流は電流供給部20から供給され

ことになる。

【0098】システム制御部13は電話機8がオフフックされたと認識すると、ミニディスクデッキ部17に録音を開始するよう命令すると共に、通話録音時にRAM13aに記憶した通話録音を開始した日時をU-TOCセクター2に、また相手先の電話番号をトラック名としてU-TOCセクター1にASCIIコードで書き込むよう命令する(F117)。

【0099】そして、ユーザーは電話機8から通話内容を説明する題目を、例えば「**会社の△△△さんと、週末の取引についての打ち合わせを行った。」というように話せば良い。このように電話機8から入力された題目の音声信号はフック検出部19、及びコンデンサ25を介して通話アンプ14に入力される。この音声信号は通話アンプ14で増幅されてミニディスクデッキ部17に出力され、題目がミニディスク30の1トラックに記録される。

【0100】ユーザーが題目を話し終えて電話機8をオンフックするとフック検出部19でオンフックを検出してシステム制御部13へ伝える(F118)。システム制御部13はオンフックされた認識するとRAM13aに記憶していた現在日時、及び例えば相手先の電話番号などのデータは音声合成部23へ供給する。すると、このデータは音声合成部23で音声に変換されてミニディスクデッキ部17へ出力される。

【0101】つまり、ミニディスクデッキ部17では題目の後に続けて、例えば「〇〇年〇〇月〇〇日**時##分です。」と通話日時(及び相手先の電話番号)が音声で録音されて動作が停止されることになる(F119、F120)。したがって、通話録音を開始した日時及び相手先の電話番号は題目が記録されたトラック内に題目の後に続けて記録されることになる。

【0102】なお、通話日時、相手先電話番号は上述するようにU-TOCセクター1、2にデータとして記録されるため必ずしも音声としての録音を実行しなくてもよい。また、音声として録音する場合はU-TOCセクター1、2でのデータとしての記録は行わないようにしてもよい。

【0103】また、利用者がキー入力部2の『必要』のキーボタン31、あるいは『不必要』のキーボタン32を選択しないで所定の時間が経過したり(F112)、『必要』のキーボタン31を選択したにもかかわらず、電話機8をオフフックして題目を録音せずに所定の時間が経過した場合には(F116)、システム制御部13は題目として、例えば「〇〇年〇〇月〇〇日**時##分です。」というような日時、及び例えば相手先の電話番号をミニディスク30の1つのトラックに音声として記録して動作を停止する(F119、F120)。

【0104】ところで、上記したように通話内容及び題目はディスク30上にトラック1及びトラック2として

記録される。例えばこの場合、図5(a)に示すように通話内容はアドレス $A_1 \sim A_2$ のトラック1に記録され、題目はアドレス $A_3 \sim A_4$ のトラック2に記録される。そして、U-TOCセクター0の例えばテーブルポインタP-TN01に示されるパーツテーブル(01h)に通話が記録されたトラック1のスタートアドレス A_1 、及びエンドアドレス A_2 が記録される。

【0105】また、テーブルポインタP-TN02に示されるパーツテーブル(02h)に題目が記録されたトラック2のスタートアドレス A_3 及びエンドアドレス A_4 が記録される。つまりミニディスク上の物理的な位置は通話が記録されたトラック1の後に題目が記録されたトラック2が位置することになる。

【0106】したがって、この通話内容及び題目の再生した場合、図5(a)下部の矢印として示すようにまずテーブルポインタP-TN01で示されたパーツテーブル(01h)に記録されたトラック1の通話内容が再生され、次にテーブルポインタP-TN02で示されたパーツテーブル(02h)に記録されたトラック2の題目が再生されることになり、通話内容の題目を録音する意味がうすれてしまう。

【0107】そこで、題目録音処理の終了後(F120)、図8(a)に示すようにシステム制御部13は通話内容が記録されているトラック1と題目が記録されているトラック2の再生順序を入れ替えるようにミニディスクデッキ部17に命令する(F121)。

【0108】例えば、この場合の編集処理としてはミニディスクデッキ部17はミニディスク30でトラック1とされている通話トラックについてU-TOC上で対応されているテーブルポインタP-TN01の値と、トラック2とされている題目トラックについてU-TOC上で対応されているテーブルポインタP-TN02の値を更新するようにしている。つまり、テーブルポインタP-TN01の値を(01h)→(02h)、テーブルポインタP-TN02の値を(02h)→(01h)と更新する。

【0109】これによって、図5(b)のように題目トラックと通話トラックのトラックナンバーが入れ替わり、題目トラックが通話トラックの1つ前のトラックとなる。つまり、再生を行う場合、図5(b)の下部の矢印に示すように先に題目が再生された後、通話録音の内容が再生されるようになる。

【0110】さらに、システム制御部13はミニディスクデッキ部17より挿入されているミニディスク30の録音可能時間を読み取り表示部3に表示することによって、使用者に後どのくらいの録音が可能かを知らせると共に、通話録音された件数の表示を行う(F122)。

【0111】上記動作が終了した後、システム制御部13はリレー27をオン状態にすると共に、リレー26を電話機8と同線電流検出部10を接続するように制御して再び待機状態となる(F123)。

【0112】ところで、例えば図4に示すキー入力部2の『MD編集』のキーボタン39が操作され、MD編集モードとされた状態で通話内容及び題目の録音が行われた場合、図7のステップF120に続いて図8(b)の処理が実行されることになる。システム制御部13は図5(c)のようにトラック1とされている通話内容が記録されている通話トラックと、トラック2とされている題目が記録されている題目トラックに対して図5(d)のように再生順序を入れ替えるようミニディスクデッキ部17にU-TOC更新を実行させる命令した後、図5(e)のようにこの通話トラック、及び題目トラックを一つのトラックにするように命令する(F124, F125)。つまり、トラック1としてはパーツ1(1)とパーツ1(2)がリンクされた管理情報となるようにU-TOCを更新させる。

【0113】すなわち、この『MD編集』のモードにおいては、ミニディスクデッキ部17はミニディスク30でトラック1とされている通話トラックについてU-TOC上で対応されているテーブルポインタP-TN01の値を(01h)→(02h)に、トラック2とされている題目トラックについてU-TOC上で対応されているテーブルポインタP-TN02の値を(02h)→(01h)に更新した後(図5(d)の状態)、テーブルポインタP-TN01の値によって示されるパーツテーブル(02h)のリンク情報にパーツテーブル(01h)が指定され、パーツテーブル(01h)のリンク情報は以降連結なしを示す(00h)が指定される。

【0114】これによって再生時、題目トラックと通話トラックのトラックナンバーが入れ替わり、その後題目トラックの後に通話トラックが連結された1つのトラックが形成されることになる。したがって、題目トラックのアドレス $A_3 \sim A_4$ に記録された題目が再生された後、連続して通話トラックのアドレス $A_1 \sim A_2$ に記録された通話の内容が再生されることになる。

【0115】そして、システム制御部13はミニディスクデッキ部17より挿入されているミニディスクの録音可能時間を読み取り、表示部3に表示することによって、あとどのくらいの録音が可能かを知らせると共に、通話録音された件数の表示を行う(F126)。

【0116】上記動作終了後、システム制御部13はリレー27をオン状態にすると共に、リレー26を電話機8と同線電流検出部10とが接続するように制御して再び待機状態に戻ることになる(F127)。

【0117】次に本実施例の通話録音装置1の再生時の動作について図9に示すフローチャートを参照して説明する。なお、ミニディスク30には図8(a)の処理で図5(b)の状態に管理された通話トラックと題目トラックが記録されているものとする。例えばユーザーはx回通話してこれが全て記録されたものとする、ミニディスク30には2xのトラックが存在していることになる。また、トラック数はU-TOCセクター0において最後

のトラックナンバ (Last TNo) として記録されている。

【0118】まず、システム制御部13はミニディスクデッキ部17からミニディスク30に記録されているトラックの数 (Last TNo) を読み出し、これに基づいて表示部3に録音件数を表示する (F130)。ただし、通常モードで動作している場合、つまり『MD編集』のモードでない場合には、ミニディスクには題目トラックと通話トラックが存在しているため、通話件数は全体のトラック数の半分となり、システム制御部13は全トラック数 (Last TNo) の半分の数を録音件数として表示するように制御する。

【0119】そして、ユーザーが通話内容を再生する場合、再生したい通話内容がミニディスク30上のどのトラックナンバに記録されているかわからない時は、図4に示すキー入力部2の『題目検索』のキーボタン33を押下すれば良い。なお、システム制御部13は、この操作に備えて変数Yを『1』にセットしておく (F131)。そして、システム制御部13は『題目検索』のキーボタン33が押下されたと判断すると、ミニディスクデッキ部17に挿入されているミニディスク30の第Yのトラック、つまりこの場合、第1トラックをアクセスして再生するよう命令する (F132, F134)。

【0120】この最初に再生されるトラックは1番目に記録された通話の題目が記録されている題目トラックであり、この題目トラックに記録されている題目はミニディスクデッキ部17で再生される (F135)。そして、再生された信号はスピーカアンプ18で増幅されてスピーカ5から音声として出力される。また、第1トラックに対応してミニディスク30のU-TOC上に記録されている例えば通話日時、及び相手の電話番号はミニディスクデッキ部17からシステム制御部13に伝えられ、表示部3で表示される (F136)。

【0121】そして、この1番目の題目トラックの再生を終えるまでにキー入力部2の『内容再生』のキーボタン34が押下されなければ、システム制御部13は変数Yの値を『Y+2』とする (F138)。そして、この変数Yの数値がラストトラックナンバー (Last TNo) の数より大きければシステム制御部13は全ての題目トラックの再生を終了したと判断して動作を終了する (F139, F140)。一方、ステップF139で変数Yの数値がラストトラックナンバ (Last TNo) の数より小さければ、ミニディスク30の第Yのトラック、つまりこの場合、第3トラックをアクセスして再生するよう命令する (F139, F134)。

【0122】ここで、再生される第3トラックは2番目の通話に関する題目トラックであり、この題目トラックに記録されている題目はミニディスクデッキ部17で再生される (F135)。そして、再生された信号はスピーカアンプ18で増幅されてスピーカ5から音声として出力される。また、第3トラックに対応してミニディスク30

のU-TOC上に記録されている例えば通話日時、及び相手の電話番号はミニディスクデッキ部17からシステム制御部13に伝えられ、表示部3で表示される (F136)。

【0123】このようにキー入力部2から『題目検索』のキーボタン33が押下された場合、システム制御部13は題目トラックのみを次々と再生するような制御をし、ユーザーは順次スピーカ5から音声として出力される題目の内容、及び表示部3に表示される例えば通話録音日時と相手先電話番号から必要な通話録音を検索するようにする。

【0124】そして、ユーザーは検索していた通話の題目が再生されたと判断した場合、その題目トラックの再生中に、図4に示す『内容再生』のキーボタン34を押下するようにする (F137)。すると、システム制御部13はその時点の変数Yの値を『Y+1』にして第Yトラックをアクセスするように命令する (F141, F142)。つまり、再生していた題目トラックの次のトラックに位置する通話トラックを再生するよう制御する。

【0125】そして、第Yトラック記録されている通話内容はミニディスクデッキ部17で再生される (F143)。そして、再生された信号はスピーカアンプ18で増幅されてスピーカ5から音声として出力され、再生終了後、再び待機状態となる (F144)。

【0126】このように制御することにより、例えば奇数トラックとされる題目トラックに記録された題目の内容だけが順次再生され、ユーザーはこの題目を聞いて通話内容を判断すれば容易に目的の通話内容の検索を行うことができるようになる。

【0127】なお、『題目検索』のキーボタン33を押下しないで『再生』のキーボタン35が押下された場合、システム制御部13はミニディスク30に記録されている録音内容を最初のトラックから順次再生を行うように命令する。つまり、この場合はまず第1トラックに記録されている1件目の通話の題目が再生され、次に第2トラックに記録されている1件目の通話の内容の再生、2件目の通話の題目の再生、2件目の通話内容の再生・・・というよう再生されることになる。

【0128】従って、ユーザーは『次トラック』のキーボタン37を操作して、題目が記録されている題目トラックを再生すると共に、例えば表示部3に表示される通話日時、及び相手先電話番号で通話の内容を判断して目的の通話を検索するようにしても良い。

【0129】次に、通話及び題目が『MD編集』のモードで記録されたミニディスク30を再生する場合について説明する。この場合、ミニディスク30には図8 (b) の処理で図5 (e) の状態で管理された通話トラックと題目トラックが記録されることになる。つまり、通話トラックと題目トラックが1つのトラックとなるように編集処理がされ記録されている。

【0130】従って、このモードの場合は例えばx回通話してこれが全て記録されたとするとミニディスク30にはxのトラックが存在することになる。また、このトラック数はU-TOCセクター0において最後のトラックナンバ (Last TNo) として記録されている。

【0131】そして、システム制御部13はミニディスクデッキ部17を介してミニディスク30に記録されているトラック数 (Last TNo) を読み出し、これに基づいて表示部3に録音件数を表示する。

【0132】ただし、このモードの場合、題目トラックと通話トラックが連結されて1つのトラックとなるように編集処理されて記録されているため、題目トラック、若しくは通話トラックのみを再生させることができない。このため、上述した題目トラックのみをアクセスして再生する『題目検索』のキーボタン33、及び題目が再生されている時に押下して題目に対応した通話トラックをアクセスして再生する『内容再生』のキーボタン34が操作されてもシステム制御部13は無効と判断する。

【0133】従って、このモードで記録された通話内容をユーザーが再生する場合、ユーザーはキー入力部2から図4に示す『再生』のキーボタン35を押下するようにする。これによって、ミニディスク30の先頭のトラックから順番に再生されることになる。つまり、1件目の通話の題目及び通話内容が再生され、次に2件目の通話の題目及び通話内容の再生・・・というように題目と通話の内容が順次再生されることになる。さらに、ミニディスク30のU-TOC上に記録された通話日時と相手先電話番号システム制御部13に伝えられ表示部3で表示される。

【0134】したがって、このモードで通話内容の検索を行うには、ユーザーが最初に再生される題目のみを聞いた時点 (つまり、まだ通話内容を再生されていない時点)、若しくは表示部3に表示された例えば通話録音日時や相手先の電話番号を見た時点で検索している通話内容でないかと判断すれば、図4に示す『次トラック』のキーボタン37を押下すれば良い。すると、システム制御部13は『次トラック』のキーボタン37が押下されたと認識して現在再生しているトラックの次のトラックを再生するようミニディスクデッキ部17に命令する。

【0135】これにより、次のトラックに記録されている題目が再生されると共に、表示部3には次のトラックの通話日時及び相手先の電話番号が表示される。よって、ユーザーはこの操作を繰り返すことで容易に題目及び表示部3の表示内容から必要な通話内容を検索して再生することが可能となる。

【0136】なお、本実施例の通話録音装置1は、ユーザーが図4に示す『STOP』のキーボタン36の押下を行えばシステム制御部13はミニディスクデッキ部17に再生動作の停止を命令し、『前トラック』のキーボ

タン38の押下を行えば、ミニディスクデッキ部17に一つ前のトラックを再生するよう命令する。つまり、通常のミニディスクデッキのように動作する。

【0137】以上のようにMD編集モードで題目トラックと通話トラックが1つのトラックにまとめられた場合は通常のミニディスクと同様の操作で通話を各件毎に再生できる。従って、例えば通話が記録されているミニディスク30の内容の検索を本実施例の通話録音装置1を用いなくて、一般的な携帯型若しくは据置型等のミニディスク再生装置を用いても同様の操作を行えば簡単に通話内容を探することも可能である。

【0138】さらに、トラック名の表示機能付きのものであれば通話が記録された日時と、相手先の電話番号の表示も可能となり、通勤途中に電車の中で携帯型のミニディスク再生装置を用いて聞いたり、一般家庭のミニディスクデッキ等で通話内容の検索を容易に行うことができる。

【0139】次に、第2の実施例について説明する。図10に第2の実施例の通話録音装置のキー入力部の構成を示す。この場合、上記した第1の実施例の通話録音装置1のキー入力部2と比較すると、『MD編集』のキーボタン39が削除された構成である。なお、他の構成は上述した図1、及び図2に示す通話録音装置1と同一であるため説明は省略する。

【0140】本実施例のような構成とした場合は、通話内容をユーザーが保存しておく必要があると判断して『必要』のキーボタン31を押下すると、ミニディスク30には常に上述した図8(a)の処理で図5(b)の状態に管理された通話トラックと題目トラックが記録されることになる。また、ミニディスク30に記録された通話内容を再生する場合は、『題目検索』のキーボタン33を操作することによって1番目のトラックに記録された通話の題目トラックから順々に題目トラックのみ (つまり奇数トラックのみ) が再生される。そして、目的の通話の題目が再生された場合に『内容再生』のキーボタン34を押下することで、その題目トラックの次のトラックに記録されている通話トラックを再生することができる。

【0141】また、『題目検索』のキーボタン33を操作しないで、『再生』のキーボタン35を操作して先頭のトラックから順々に再生し、例えば『次トラック』のキーボタン37、『前トラック』のキーボタン38を操作することで必要な通話を検索して再生するようによい。

【0142】この実施例による通話録音装置はキー入力部2のキー数及びそれに応じた機能を削減することが可能であり、よりコストパフォーマンスに優れた通話録音装置を実現することができる。

【0143】また、図11に第3の実施例の通話録音装置のキー入力部の構成を示す。この場合、上述した第1

の実施例の通話録音装置1のキー入力部2から『題目検索』のキーボタン33、及び『内容再生』のキーボタン34を削除した構成である。なお、他の構成は上述した図1及び図2に示す通話録音装置1と同一であるため説明は省略する。

【0144】本実施例のように構成した場合は、通話内容をユーザが保存しておく必要があると判断して『必要』のキーボタン31を押下すると、常にミニディスク30には上述した図8(b)の処理で図5(e)の状態管理された通話トラックと題目トラックが記録されることになる。つまり、通話トラックと題目トラックが1つのトラックとなるように編集処理がされて記録されることになる。

【0145】また、ユーザがミニディスク30に記録された通話内容を再生する場合は、キー入力部2から図11に示す『再生』のキーボタン35を操作することによりミニディスク30の先頭のトラックから順番に再生されることになる。この場合、先頭のトラックから順々に再生されるため、1件目の題目と通話内容が記録されたトラックが再生され、次に2件目の題目と通話内容記録されたトラックが再生・・・というように再生されることになる。さらに、ミニディスク30のU-TOC上に記録された通話日時と相手先電話番号システム制御部13に伝えられ表示部3で表示される。

【0146】したがって、本実施例の通話録音装置で通話内容の検索を行うには、ユーザが最初に再生される題目の内容を聞いた時点(つまり、まだ通話内容が再生されていない時点)、若しくは表示部3で通話が録音された通話録音日時と、相手先の電話番号を見た時点で検索している通話内容でないと判断すれば、キー入力部2から『次トラック』のキーボタン37を選択し、次のトラックに記録されている内容を再生して検索すれば良い。

【0147】また、例えば通話が記録されているミニディスク30の検索を一般的な携帯型若しくは据置型等のミニディスク再生装置を用いて行った場合でも、1つのトラックに題目と通話内容が記録されたいるため、ミニディスクデッキ等に設けられている『次トラック』、『前トラック』のキーボタンを操作することで簡単に必要な通話内容を検索して探すことも可能である。

【0148】よって、この実施例による通話録音装置はキー入力部2のキー数及びそれに応じた機能を削減することが可能であり、よりコストパフォーマンスに優れた通話録音装置を実現することができる。

【0149】なお、本実施例の編集処理は例えばミニディスク30上に題目トラックと通話トラックに分けて記録した場合は、常に奇数のトラックナンバが題目トラックとなるようにされているが、偶数のトラックナンバを題目トラックとして、この偶数のトラックナンバのみサーチするようにしても良い。また、管理情報としてミニ

ディスク30のU-TOC上に記録されるファイル名は例えば相手先の電話番号としているが他の情報をファイル名として管理するようにしても良い。また、U-TOC上に記録される題目トラックの管理情報は記録しないようにしても良い。

【0150】

【発明の効果】本発明によれば、ディスク上に電話装置による通話の内容を通話トラックとして記録することができると共に、その通話終了後に通話内容の保存が必要であれば通話トラックに連続するトラックナンバに題目トラックを記録するようにし、保存の必要がなければ通話内容を記録した通話トラックを削除するようにしているため、必要な通話内容だけを確実に保存し、記録媒体の限られた録音可能時間を有効に利用することができる。

【0151】また、通話内容に対応した題目を題目トラックとして記録しているため、この題目トラックのみをサーチすることにより、短時間で容易に必要な通話内容の再生を行うことができる。さらに、通話トラックと題目トラックを記録した後、通話トラックと題目トラックのトラックナンバを入れ替えて、1つのトラックに連結することができるようにされているため、一般的な再生装置等で簡単に目的の通話内容の検索、再生を行うことができる。

【0152】また、再生時には記録媒体に通話内容の管理情報として記録した内容を表示部で表示するようにしているため、この情報を基にして必要な通話内容を検索することが可能である。

【図面の簡単な説明】

【図1】本発明の実施例の通話録音装置の概要の説明図である。

【図2】本発明の実施例の通話録音装置のブロック図である。

【図3】本発明の実施例の通話録音装置におけるミニディスクデッキ部のブロック図である。

【図4】第1の実施例の通話録音装置のキー入力部の構成を示した図である。

【図5】ディスクの記録形態を説明した図である。

【図6】本実施例の通話録音装置の通話録音時のフローチャートを示した図である。

【図7】本実施例の通話録音装置の題目録音時のフローチャートを示した図である。

【図8】本実施例の通話録音装置の録音後処理のフローチャートを示した図である。

【図9】本実施例の通話録音装置の再生処理のフローチャートを示した図である。

【図10】本発明の第2の実施例の通話録音装置のキー入力部の構成を示した図である。

【図11】本発明の第3の実施例の通話録音装置のキー入力部の構成を示した図である。

【図12】ディスクのU-TOCセクター0の説明図である。

【図13】ディスクのU-TOCセクター0のリンク構造の説明図である。

【図14】ディスクのU-TOCセクター1の説明図である。

【図15】ディスクのU-TOCセクター2の説明図である。

【図16】ディスクのU-TOCセクター4の説明図である。

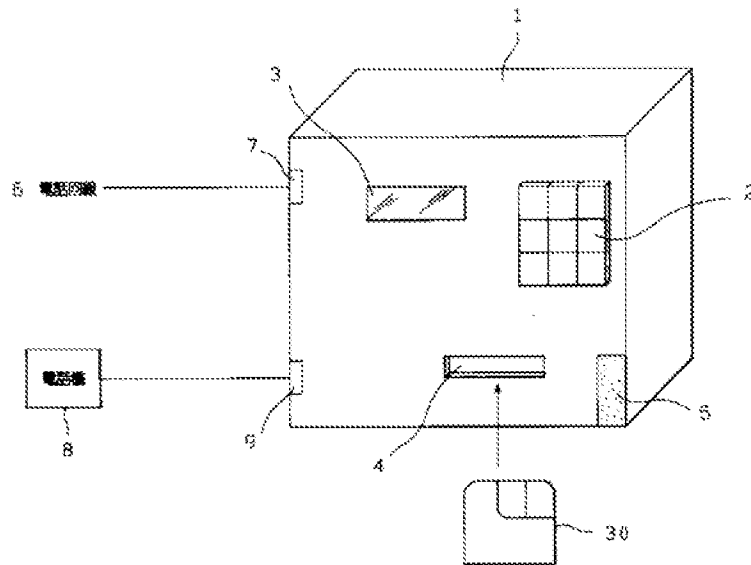
【図17】従来の通話録音装置のブロック図である。

【符号の説明】

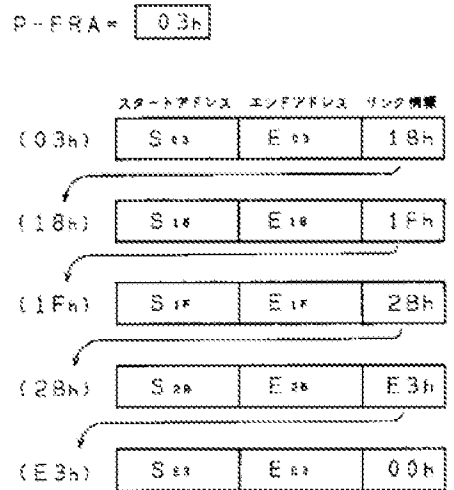
- 1 通話録音装置本体
- 2 キー入力部
- 3 表示部
- 4 ミニディスク (MD) の挿入口
- 5 スピーカー
- 6 電話回線
- 7 回線側モジュラ端子

- 8 電話機
- 9 電話機側モジュラ端子
- 10 回線電流検出部
- 11 着信検出部
- 12 回線トランス部
- 13 システム制御部
- 13a RAM
- 14 通話アンプ
- 15 BT検出部
- 16 PBレシーバ部
- 17 ミニディスクデッキ部
- 18 スピーカアンプ
- 19 フック検出部
- 20 電流供給部
- 21 時計部
- 22 音声合成用ROM
- 23 音声合成部
- 24、25 コンデンサ
- 26、27 リレー

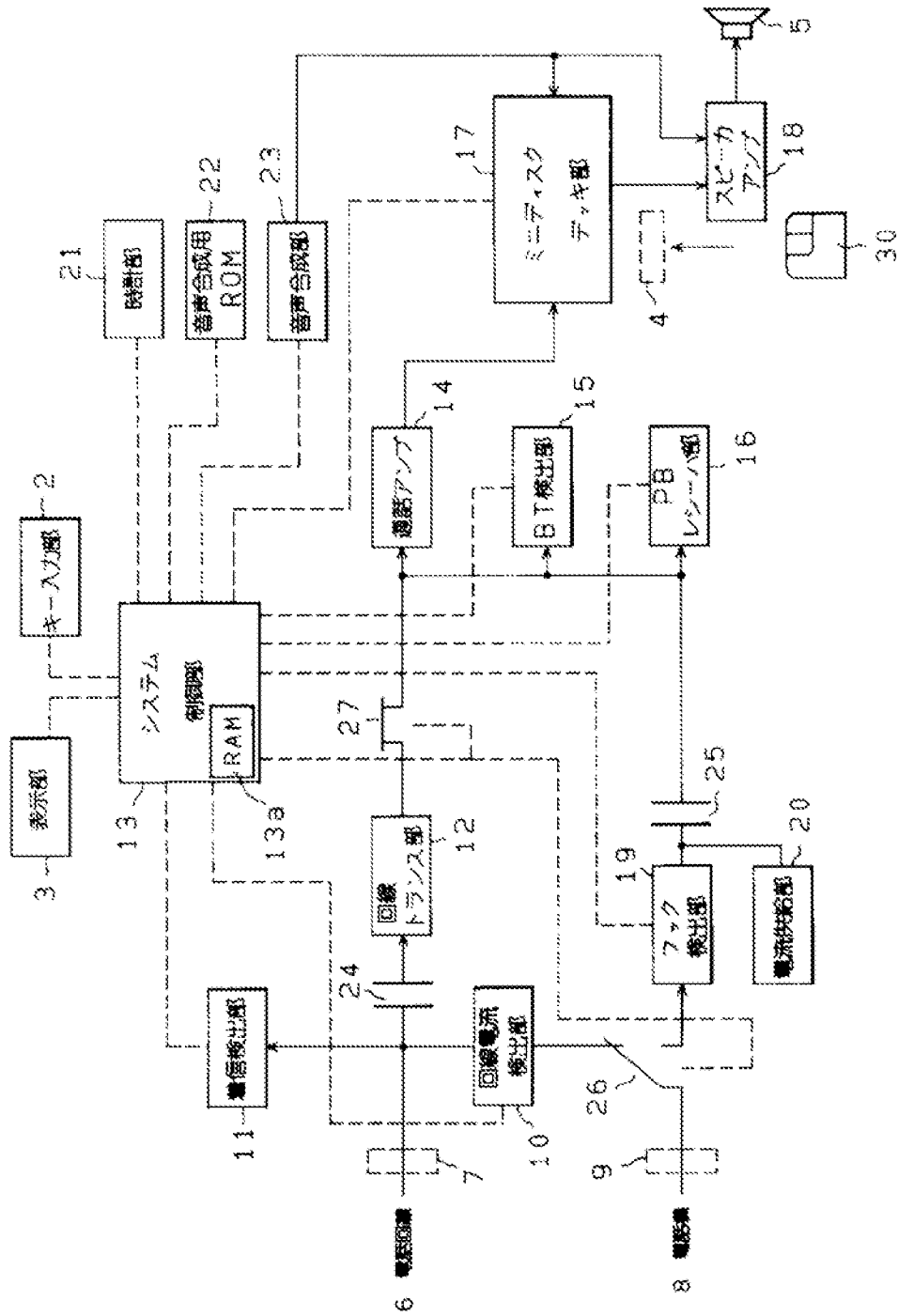
【図1】



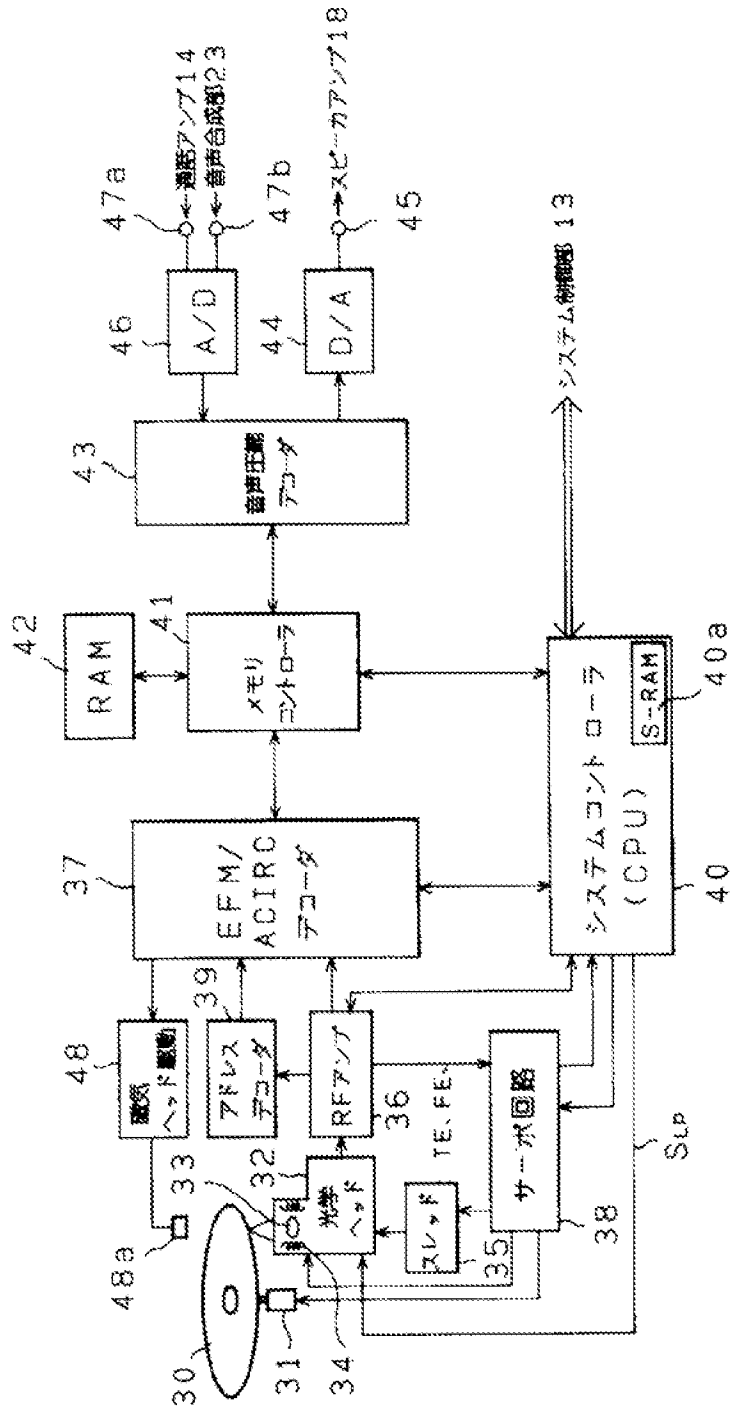
【図13】



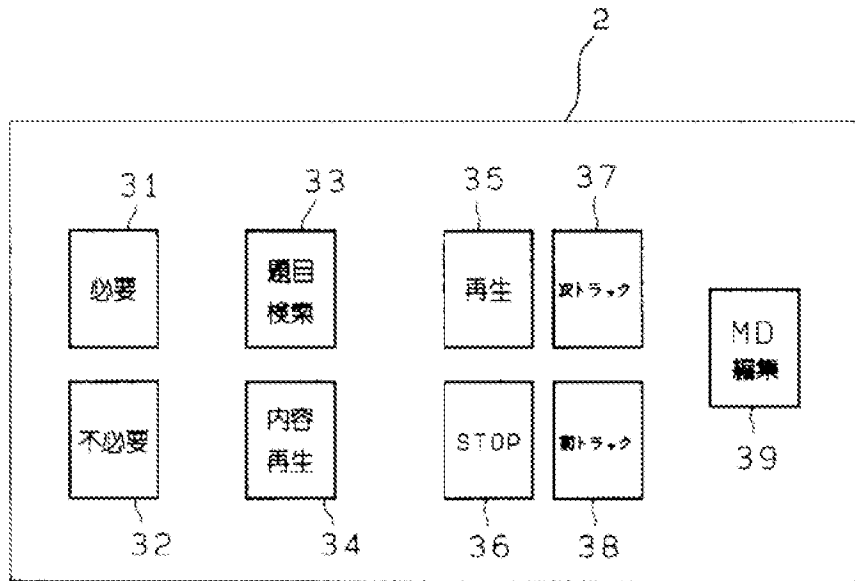
【図2】



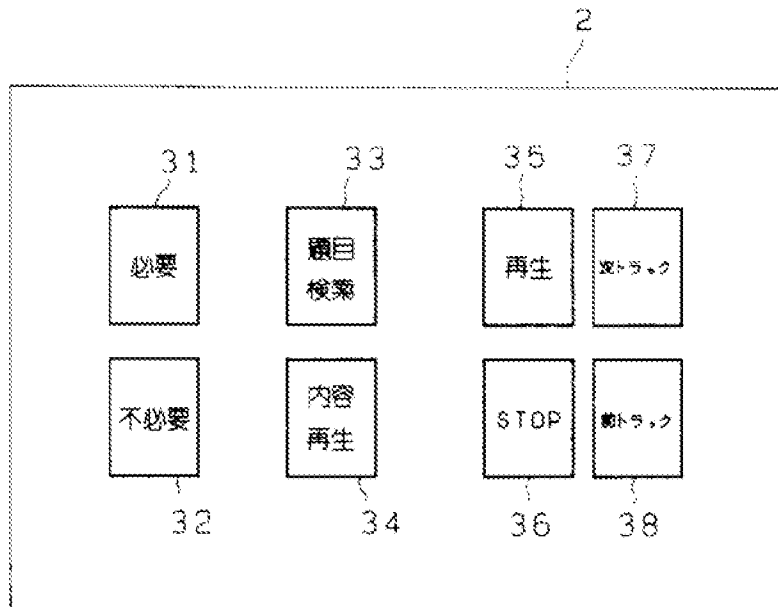
【図3】



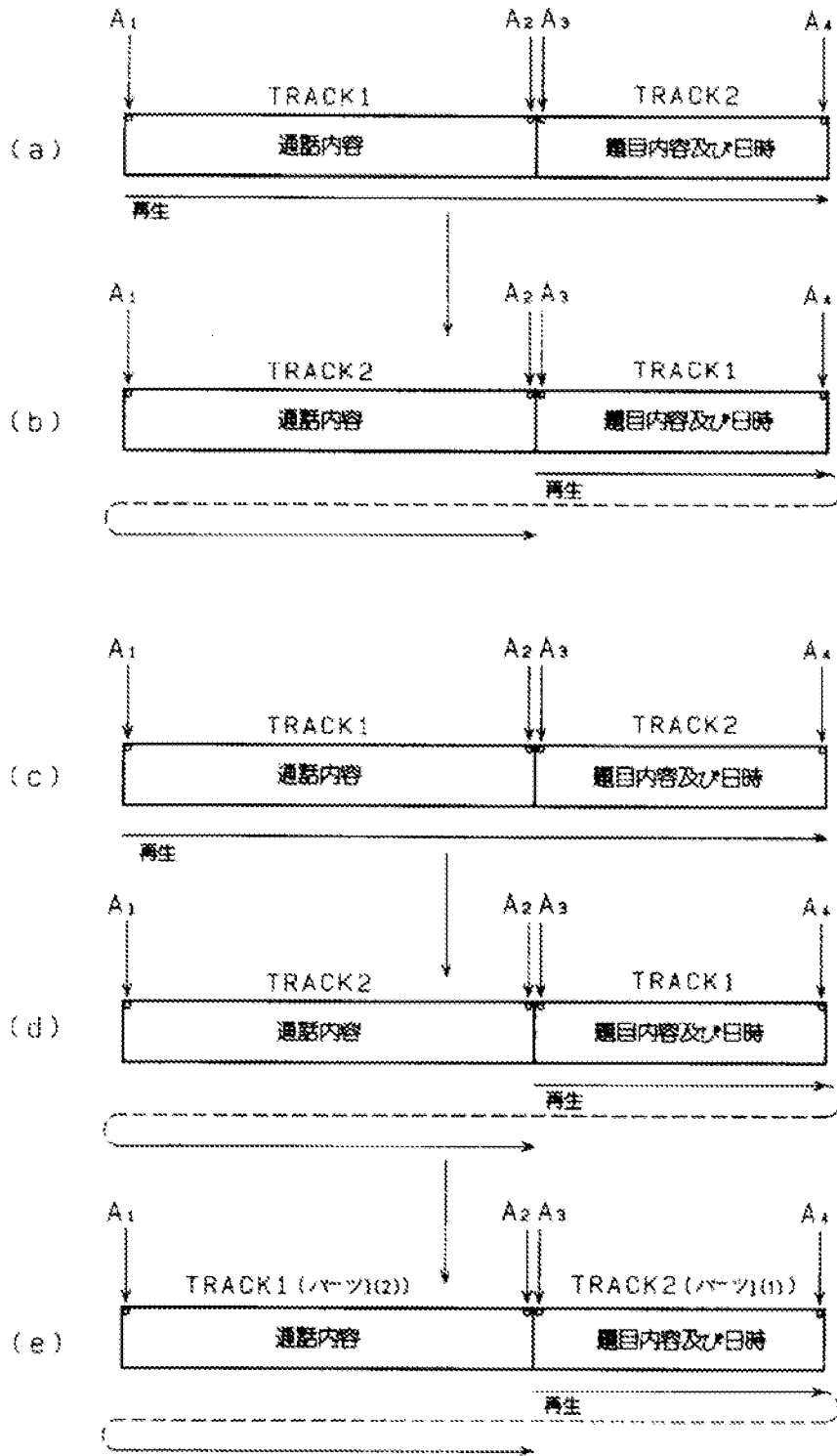
【図4】



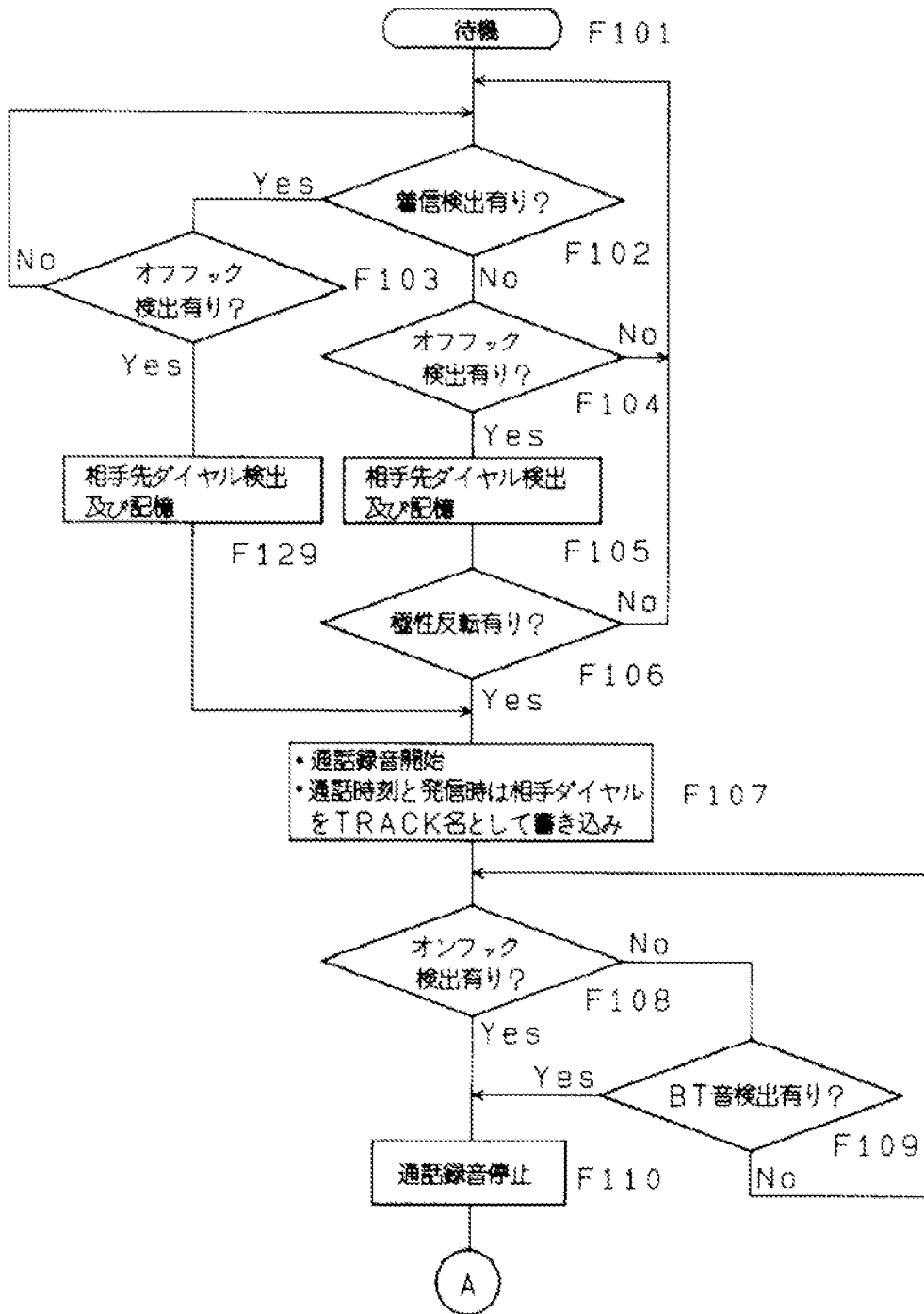
【図10】



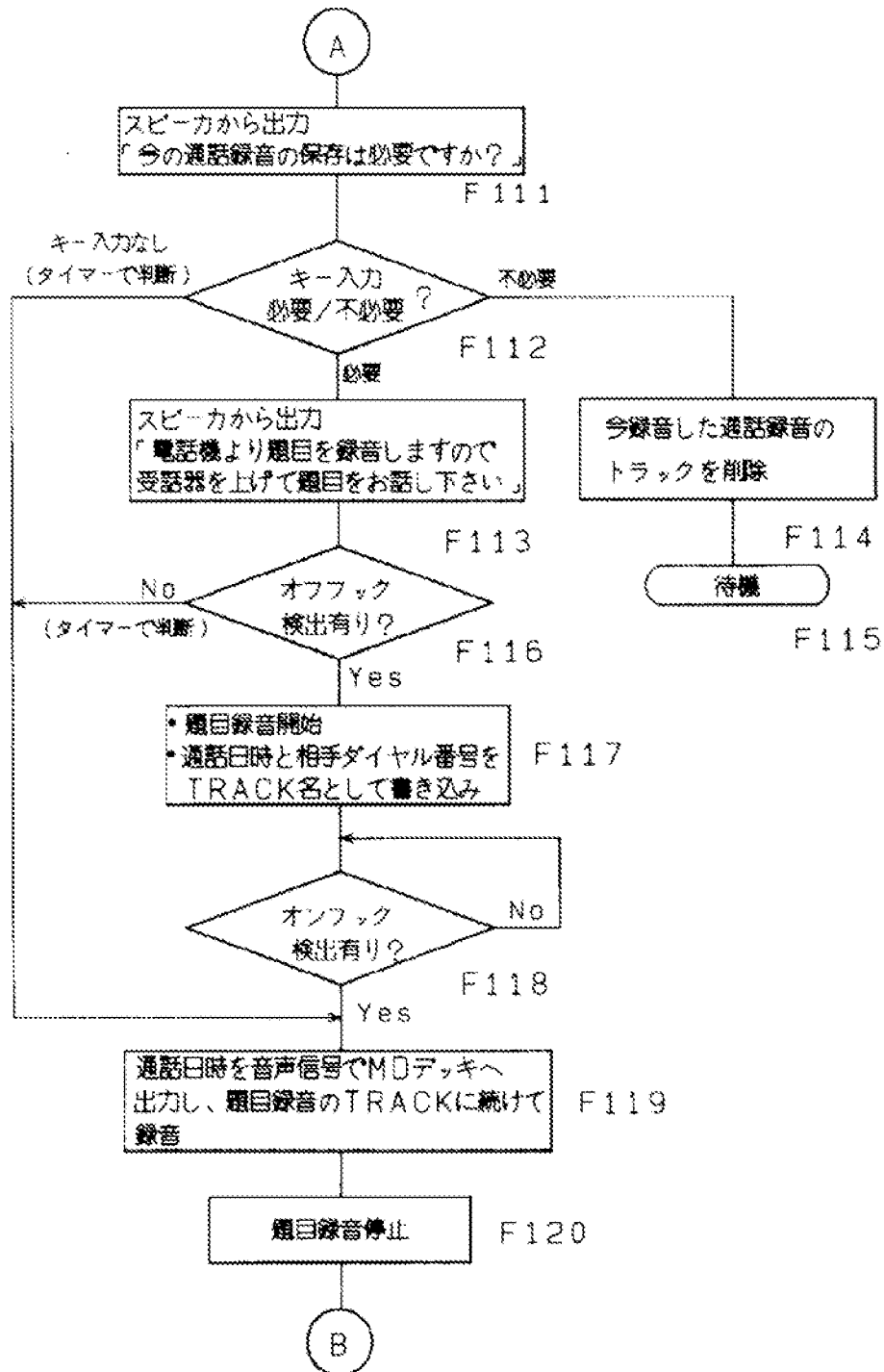
【図5】



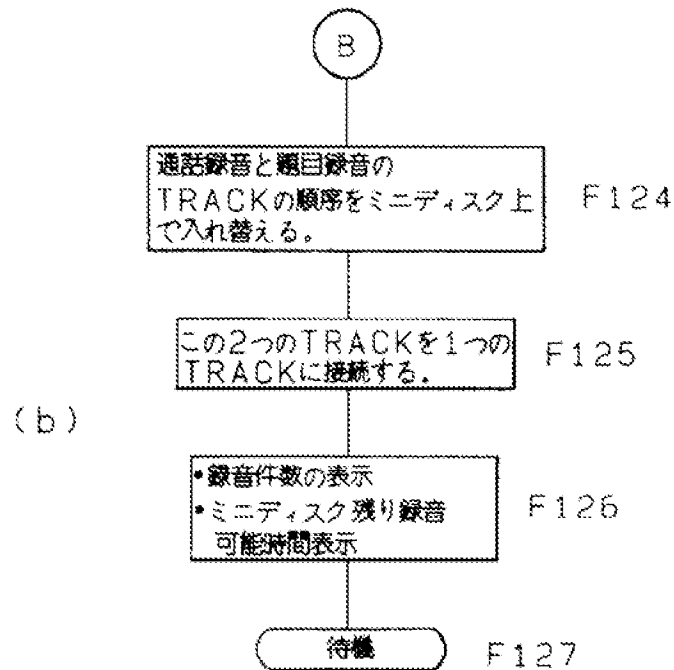
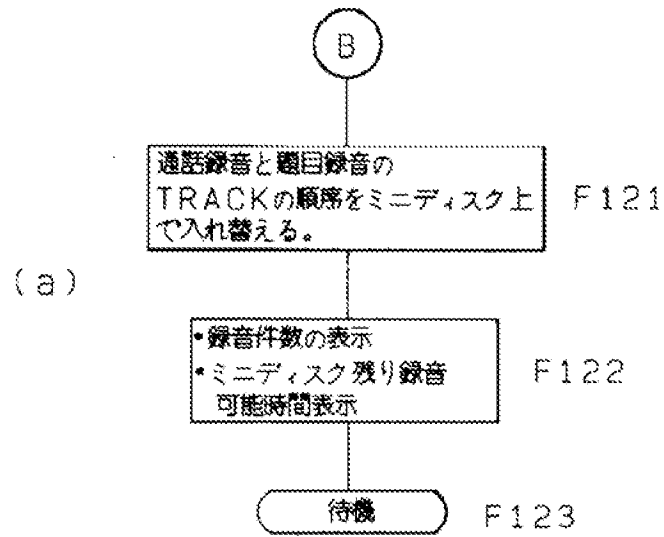
【図6】



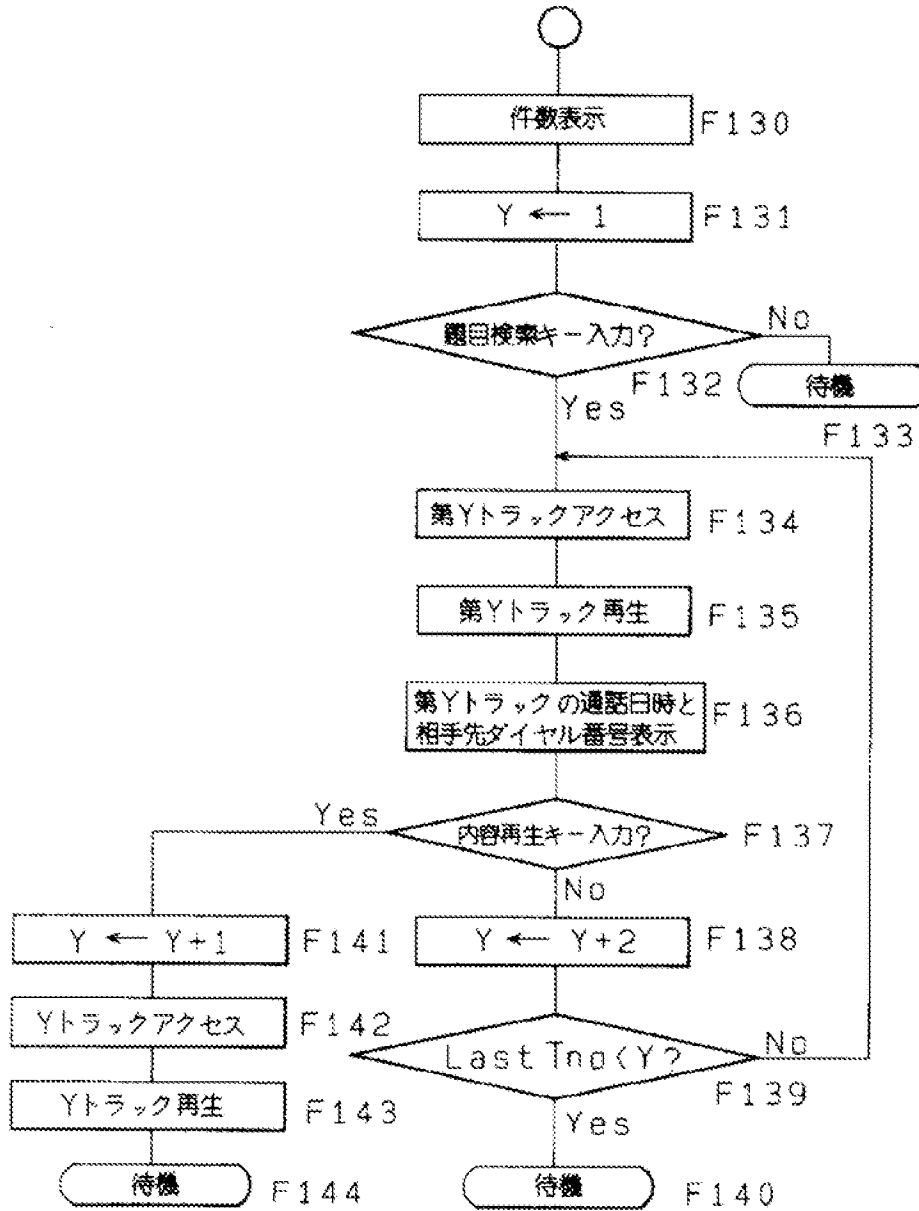
【図7】



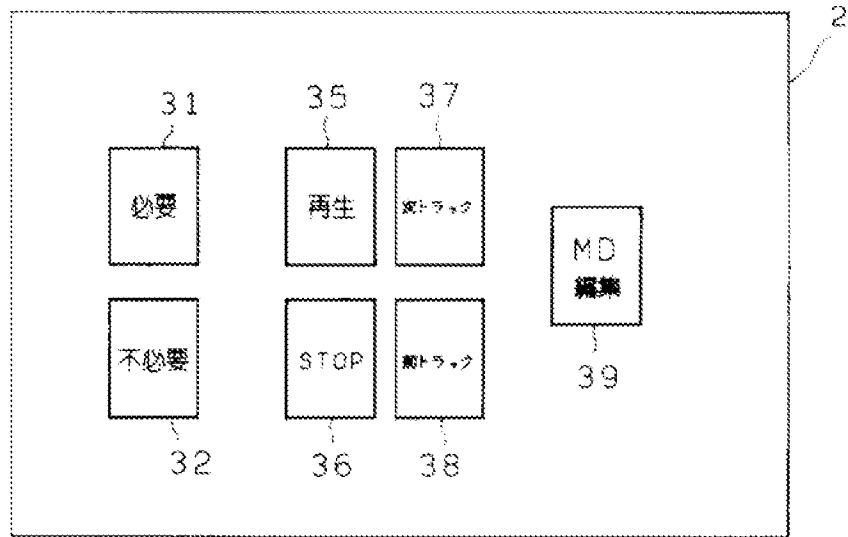
【図8】



【図9】



【圖11】



【図12】

		16bit				16bit				
		MSB	LSB	MSB	LSB	MSB	LSB	MSB	LSB	
対応テーブル 指示データ部	}	00000000	11111111	11111111	11111111	00000000	00000000			0
		11111111	11111111	11111111	11111111	00000000	00000000			1
		11111111	11111111	11111111	00000000	00000000	00000000			2
		Cluster H	Cluster L	00000000	00000010	00000000	00000000			3
		00000000	00000000	00000000	00000000	00000000	00000000			4
		00000000	00000000	00000000	00000000	00000000	00000000			5
		00000000	00000000	00000000	00000000	00000000	00000000			6
		Maker code	Model code	First TNO	Last TNO					7
		00000000	00000000	00000000	Used Sectors					8
		00000000	00000000	00000000	00000000					9
		00000000	00000000	00000000	Disc Serial No					10
		Disc	IO	P-DFA	P-EMPTY					11
		P-FRA	P-TNO1	P-TNO2	P-TNO3					12
P-TNO4	P-TNO5	P-TNO6	P-TNO7					13		
管理 テーブル部 (255 パーツ テーブル)	}	P-TNO248	P-TNO249	P-TNO250	P-TNO251					74
		P-TNO252	P-TNO253	P-TNO254	P-TNO255					75
		00000000	00000000	00000000	00000000					76
		00000000	00000000	00000000	00000000					77
		(01h)	スタートアドレス			トラックモード				78
			エンドアドレス			リンク情報				79
		(02h)	スタートアドレス			トラックモード				80
			エンドアドレス			リンク情報				81
		(03h)	スタートアドレス			トラックモード				82
			エンドアドレス			リンク情報				83
		(FCh)	スタートアドレス			トラックモード				580
			エンドアドレス			リンク情報				581
(FDh)	スタートアドレス			トラックモード				582		
	エンドアドレス			リンク情報				583		
(FEh)	スタートアドレス			トラックモード				584		
	エンドアドレス			リンク情報				585		
(FFh)	スタートアドレス			トラックモード				586		
	エンドアドレス			リンク情報				587		

U-TOCセクター0

【図14】

		16bit				16bit				
		MSB	LSB	MSB	LSB	MSB	LSB	MSB	LSB	
文字スロット 指示データ部	}	00000000	11111111	11111111	11111111	00000000	00000000	00000000	00000000	0
		11111111	11111111	11111111	11111111	00000000	00000000	00000000	00000000	1
		11111111	11111111	11111111	11111111	00000000	00000000	00000000	00000000	2
		Cluster H	Cluster L	00000001	00000010	00000000	00000000	00000000	00000000	3
		00000000	00000000	00000000	00000000	00000000	00000000	00000000	00000000	4
		00000000	00000000	00000000	00000000	00000000	00000000	00000000	00000000	5
		00000000	00000000	00000000	00000000	00000000	00000000	00000000	00000000	6
		00000000	00000000	00000000	00000000	00000000	00000000	00000000	00000000	7
		00000000	00000000	00000000	00000000	00000000	00000000	00000000	00000000	8
		00000000	00000000	00000000	00000000	00000000	00000000	00000000	00000000	9
		00000000	00000000	00000000	00000000	00000000	00000000	00000000	00000000	10
00000000	00000000	00000000	00000000	00000000	00000000	00000000	00000000	11		
00000000	P-TNA1	P-TNA2	P-TNA3	P-TNA4	P-TNA5	P-TNA6	P-TNA7		12	
									13	
~~~~~										
		P-TNA248	P-TNA249	P-TNA250	P-TNA251					74
		P-TNA252	P-TNA253	P-TNA254	P-TNA255					75
		ディスクネーム								76
		ディスクネーム				リンク情報				77
(01h)		ディスクネーム/トラックネーム								78
		ディスクネーム/トラックネーム				リンク情報				79
(02h)		ディスクネーム/トラックネーム								80
		ディスクネーム/トラックネーム				リンク情報				81
(03h)		ディスクネーム/トラックネーム								82
		ディスクネーム/トラックネーム				リンク情報				83
~~~~~										
(FEh)		ディスクネーム/トラックネーム								584
		ディスクネーム/トラックネーム				リンク情報				585
(FFh)		ディスクネーム/トラックネーム								586
		ディスクネーム/トラックネーム				リンク情報				587

U-TOCセクター1

【図15】

		16bit				16bit					
		MSB	LSB	MSB	LSB	MSB	LSB	MSB	LSB		
ヘッダ		00000000	11111111	11111111	11111111	11111111	11111111	11111111	11111111	0	
		11111111	11111111	11111111	11111111	11111111	11111111	11111111	11111111	1	
		11111111	11111111	11111111	11111111	11111111	00000000	00000000	00000000	2	
		Cluster H	Cluster L	00000010	00000010	00000010	00000010	00000010	00000010	3	
		00000000	00000000	00000000	00000000	00000000	00000000	00000000	00000000	4	
		00000000	00000000	00000000	00000000	00000000	00000000	00000000	00000000	5	
		00000000	00000000	00000000	00000000	00000000	00000000	00000000	00000000	6	
		00000000	00000000	00000000	00000000	00000000	00000000	00000000	00000000	7	
		00000000	00000000	00000000	00000000	00000000	00000000	00000000	00000000	8	
		00000000	00000000	00000000	00000000	00000000	00000000	00000000	00000000	9	
		00000000	00000000	00000000	00000000	00000000	00000000	00000000	00000000	10	
		00000000	00000000	00000000	00000000	00000000	P-EMPTY	P-EMPTY	P-EMPTY	11	
		00000000	P-TRD1	P-TRD1	P-TRD1	P-TRD2	P-TRD2	P-TRD3	P-TRD3	12	
	P-TRD4	P-TRD5	P-TRD5	P-TRD6	P-TRD6	P-TRD7	P-TRD7	P-TRD7	13		
日時スロット 指示データ部											
		P-TRD248	P-TRD249	P-TRD250	P-TRD251	P-TRD252	P-TRD253	P-TRD254	P-TRD255	74	
										75	
		ディスク番号日時								76	
				メーカーコード	モデルコード					77	
日時 スロット部	(01h)		トラック番号日時							78	
				メーカーコード	モデルコード					79	
	(02h)		トラック番号日時							80	
				メーカーコード	モデルコード					81	
	(03h)		トラック番号日時							82	
				メーカーコード	モデルコード					83	
		(FEh)		トラック番号日時							584
				メーカーコード	(リンク情報)					585	
	(FFh)		トラック番号日時							586	
				メーカーコード	(リンク情報)					587	

U-TOCセクター2

【図17】

